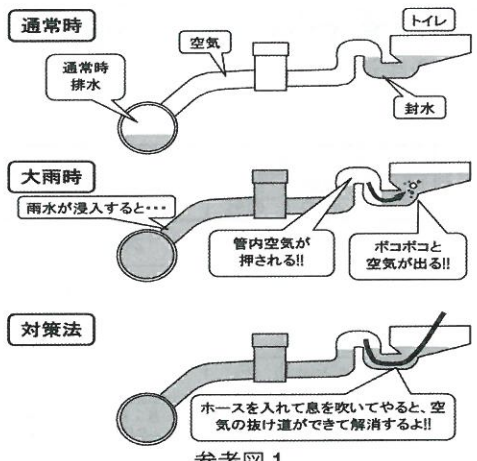


自分でもできる 大雨の対策！

近年頻発する局地的大雨（ゲリラ豪雨）に対し、浸水被害等を出来る限り軽減するため、ご家庭でもできる防災準備をご紹介します。

●トイレのポコポコ解消に！

下水道本管が一時的に満水状態になると下水道本管の空気が宅内に押し出され、各家庭からの排水が流れづらくなると共に、トイレのたまり水（封水）があふれたり、ポコポコと空気が出る場合があります。その場合、たまり水をすくって捨てたり、ホースをトイレに差し込んで空気の抜け道を作ると効果があります。（参考図1）

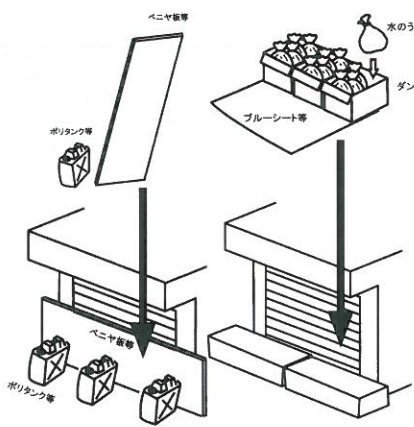


参考図1

●地下室や地下車庫の浸水！

局地的大雨では一瞬で道路が冠水しますので、地下室や地下車庫への浸水を防ぐため、排水ポンプの設置や浸水防止に役立つ土のうや水のう、ポリタンの用意など、防災の準備をお願いします。（参考図2）

※地下車庫・半地下車庫の浸水は自己責任となるため、水没の恐れがある場所には大事な物を置かないなど各家庭での防災準備をお願いします。



参考図2

●出前講座を開催しています！

上下水道部では「トイレほこぼこ解消講座」を実施しており、大雨時にトイレがあふれたりする原理と一時的解消法をわかりやすく説明します。お申込み等は、下水道計画課（Tel 32-6604）にご連絡下さい。

悪質な訪問販売にご注意ください！

●市役所の名や仕事をかたる悪質な訪問販売にご注意を！

「市役所から来ました」、市から委託されている」など、いかにも市から依頼されたような口ぶり、デイスボーザ（生ゴミ粉砕機）を販売したり、宅内給排水管の点検や清掃を強引に勧める業者がいます。しかし、市では、訪問販売や宅内給排水管の点検・清掃については、委託や斡旋などはしていません。

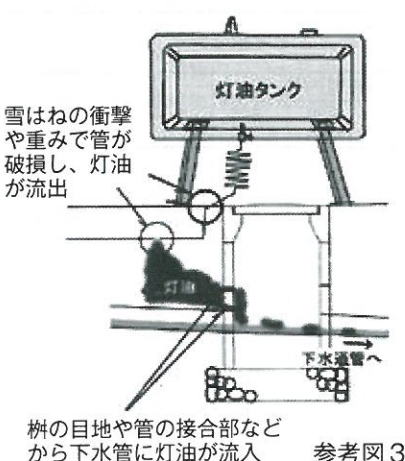
市職員や市と契約している業者は、市発行の「身分証明書」を携帯しています。不審な業者が来た場合は、その場では安易に契約をしないで、身分証明書の提示を求めるとともに、身内の方と相談したり、下水道計画課（Tel 32-6604）にご連絡下さい。また、既に契約してお困りの方は苦小牧市消費者センター（Tel 33-6510）へご相談下さい。

下水道使用にあたってのお願い

●河川への油の流出が多発！

ガソリン・灯油や車のエンジンオイル、塗料用・シンナー等を道路の雨水と、川や海へ流出して環境汚染の原因となったり、周辺で異臭が発生したり、火災や爆発の危険もあるので、絶対に流さないで下さい。

他にも、ホームタンクの配管が破損して灯油が下水管に流入したり、埋設している水道管に灯油が浸み込む事故も起きているので、灯油の減少が早いなどの異常を感じた場合は、すぐに点検をお願いします。（参考図3）



参考図3