

# 水だまり

VOL.32 2017.12.1

とまチョップとデザインマンホール



とまチョップデザインマンホールについて P 1

『とまチョップ水』好評販売中 P 3

給水装置の修理について P 4

水道修理指定事業者名簿 P 5

平成28年度水道事業・下水道事業決算のあらまし P 7

水質検査報告 P 8

親子見学会のお知らせ P 8

口座振替キャンペーン P 9

口座振替の申し込み P 10

上下水道部創部10周年を迎えて P 11

## とまちヨップマンホール蓋が誕生しました!

苫小牧市のデザインマンホール蓋は平成5年度に誕生しました。アイスホッケーや樽前山、ハスカップをモチーフに、市民に親しみやすいデザインとして現在も活躍しています(図1)。

近年、マンホール蓋の写真をSNSやブログ上に掲載する人が増え、マンホール蓋がひそかなブームであることから、下水道をさらに身近に感じてもらうため、平成28年度に、とまちヨップデザインのマンホール蓋を製作しました(図2)。

「とまちヨップ」が北海道と雪を背景に、氷都 苫小牧の代表スポーツである「アイスホッケー」を披露している、とても可愛らしいデザインとなっています。



図1 「アイスホッケー蓋」



図2 「とまちヨップマンホール蓋」

## マンホールカード好評配布中!

マンホールカードとは、下水道について楽しみながら興味を持つてもらうために、下水道広報プラットフォーム(GKP)と、マンホール蓋を管理する自治体が共同で製作した世界初のマンホール蓋のコレクションカードです。平成28年4月から全国一斉に配布が開始され、平成29年8月の第5弾で222種類(191自治体)、累計発行枚数は約90万枚となり、テレビや雑誌など、様々なメディアに取り上げられ、全国的に大きな反響を呼んでいます。



図3 マンホールカード(表)

※下水道広報プラットフォーム(GKP)とは、国や地方公共団体、下水道関連団体、民間企業等で構成する組織で、下水道の価値を伝える活動を行なう組織です。

本市では、平成29年4月の第4弾よりマンホールカードを配布しています(図3)。

配布場所については、平日は苫小牧市役所で配布し、土・日・祝日は、COCOTOMAで配布しています。

マンホールカードは無料で配布していますが、簡単なアンケートにご協力をお願いしています。

### 配布情報

平日・苫小牧市役所 3階

下水道計画課窓口

8時45分から17時15分まで

土・日・祝日・COCOTOMAカフェ

注文カウンター

10時から21時まで

※【平日・土・日・祝日】で配布場所や時間が異なりますのでご注意ください!

## 注意事項

- 配布は1人1枚です。
- 事前予約や郵送配布は行なっていません。
- カード枚数に限りがあるため、在庫については、市のホームページでお知らせします。

## マンホールカード配布状況

本市のマンホールカードは、各種イベント(マンホールカード先行配布イベント・ご当地キャラふれんどフェスティバル・とまこまい港まつり)で配布したことや、とまちヨップをモチーフにした可愛らしいデザインのため、連日たくさんの方がカードを求めて窓口を訪れています。

カード受渡しの際に行っているアンケート調査結果から、幅広い層の年代の方がカードを求めてお越しいただいていることがわかります(図4左)。

また、市外からの来訪者が約半数いることから、観光PRにも寄与していることがわかります(図4右)。

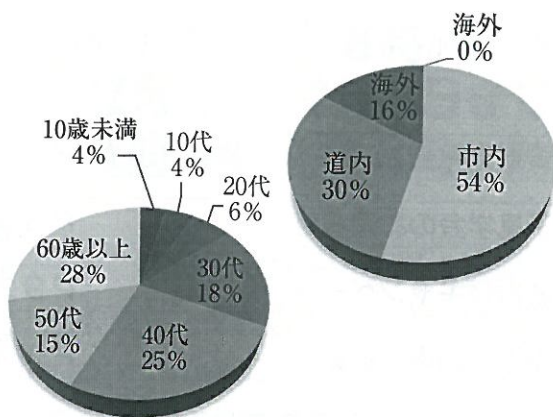


図4 アンケート調査結果(左: 年齢別、右: 出身別)



## とまちヨップマンホール蓋は どこにあるの？

とまちヨップマンホール蓋は、苫小牧駅南口にある、ふれんどビル前の歩道に1ヶ所のみ設置しています(写真1)。是非とも探してみてください！

※マンホール蓋を撮影するときは歩行者等に気をつけてください。

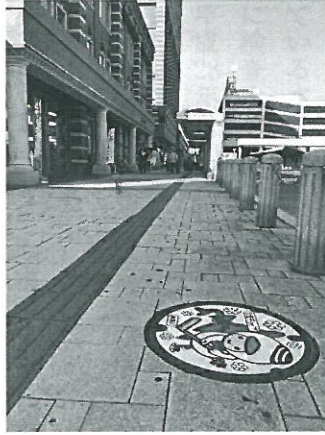


写真1 とまちヨップマンホール蓋の設置状況

## マンホールカードの楽しみ方

マンホールカードは、コレクションの他にもさまざまな楽しみ方があります。カードには位置座標が記載され、実際にカードとなったマンホール蓋が設置してある場所を示します。カードをゲットしたら、現地を訪れて実物のマンホール蓋と一緒に写真を撮るのがオススメです(写真2)。



写真2 「マンホール蓋」とカード



写真3 「観光スポット」とカード

また、カードを配布している街の観光スポットへ行き、その土地の文化や名産品に触れることも楽しみ方の一つです(写真3)。

## 製作秘話

### ◆落選のおかげ？

実はとまちヨップマンホール蓋は、マンホールカードの落選のおかげで誕生しました。本市では、マンホールカード第3弾の応募を「アイスホッケー」で行ないましたが、残念ながら落選してしまいました。

そこで、とまちヨップをモチーフとしたマンホール蓋を製作することを計画し、第4弾の応募に申し込みしたところ、見事当選したことから、とまちヨップマンホール蓋を実際に製作することになりました。

### ◆女性の意見は大事！

とまちヨップマンホール蓋の背景色である鮮やかな黄色は、上下水道部の女性職員による提案で誕生しました。全国のマンホール蓋を見ても、黄色い背景色の蓋は珍しいため、注目を集めるポイントとして成功しました。

## とまちヨップマンホール蓋 関連グッズの紹介！

マンホール蓋のデザインをアレンジした、オリジナルポロシャツを有志で製作し、毎週月曜日に上下水道部職員や、スポーツ部局の職員が着用し、マンホール蓋とアイスホッケーをPRしています(写真4)。

### (マンホールポロシャツデー)

略してマンデー(月曜日)

また、とまちヨップマンホール蓋のオリジナルグッズとして、レーザーキーホルダーを一般社団法人苫小牧観光協会が発売しています(写真5)。



写真4 マンホールポロシャツ

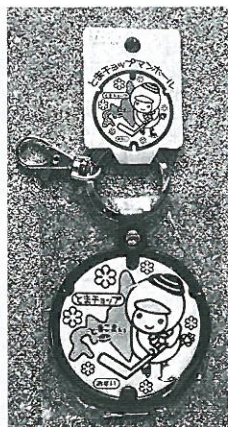


写真5 レザーキーホルダー

さらに、今後の展開として、マンホール蓋デザインのアイスホッケーパックなど、各種グッズの展開を行う予定です。

今後も、「当たり前」の存在となっている下水道の役割や、その存在価値について、「なくてはならないもの」と再認識していただけるように工夫をしながら、職員一丸となって下水道事業をPRしていきます！



# 『とまチョップ水』好評販売中

## 販売店の拡大

市民の皆さまから大変好評をいただいております、『とまチョップ水』は、今年度につきましても販売店を拡大しました。昨年度の販売店は32店舗でしたが、今年度は、市内病院売店・コンビニなど、さらに拡大し、現在35店舗で販売しております。また、苦小牧のおいしい水をPRしていただく協賛事業につきましても、55事業者から協賛をいただきました。

## 『とまチョップ水』東京進出

東京都千代田区の道産品アンテナショップ・北海道どさんこプラザ有楽町店で、平成29年7月より『とまチョップ水』がテスト販売されております。とまチョップ水の、東京進出は、4月に道が企画したどさんこプラザでのテスト販売に応募して、実現しました。

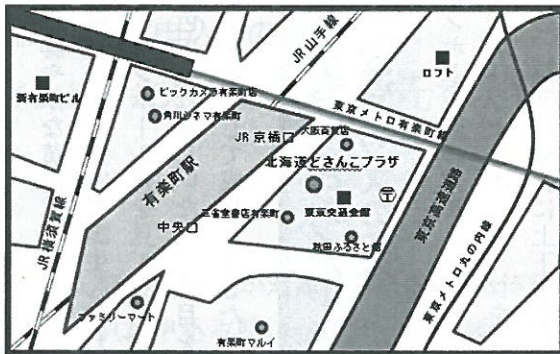
第1ステージの販売期間は7月から9月まででしたが、皆様から大変ご好評をいただき、さらに、10月・12月までの3ヶ月間、販売延長が決定となり、12月末までテスト販売を継続中です。東京近郊にお住まいの方、さらに出張や旅行でお近くへお立ち寄りの際には、是非、どさんこプラザ有楽町店に足を運んでいただき、『とまチョップ水』をご購入していただければと思います。皆様のご協力をお願いします。



ファーストステージ売上第1位の『とまチョップ水』



北海道どさんこプラザ有楽町店



### 《住所》

東京都千代田区有楽町2-10-1  
東京交通会館 1階

### 《アクセス》

JR山手線有楽町駅徒歩1分  
地下鉄東京メトロ有楽町線有楽町駅  
3分

## 各種行事での販売風景

☆道の駅とまチョップ水販売イベント

日程 7月2日(日)  
会場 道の駅 ウトナイ湖



☆ご当地キャラふれんどフェスティバル

日程 7月8日(土)・9日(日)  
会場 出光カルチャーパーク  
苦小牧市総合体育館



☆とまこまい港まつり

日程 8月4日(金)・6日(土)  
会場 若草中央公園





## 給水装置の修理について

### 水道について

公道内に布設された配水管は上下水道部が所有しております。また、配水管から分岐してご家庭まで引込まれた給水管や水抜栓等を給水装置といい、水道メーター以外の給水装置はすべてお客様の財産です。

蛇口から赤水が出るときは、家の中にある水道管のサビが原因となることが多く、調査や管の取替えが必要となることがあります。

また水道管の凍結、水の出が悪いなど、宅地内における給水装置の管理及び修繕の費用はお客様の負担となります。

下図のお客様が管理する箇所での工事は、苦小牧市指定の給水装置工事業者に直接依頼してください。アパートや借家にお住まいの方は、まず大家さんか管理会社にご相談ください。

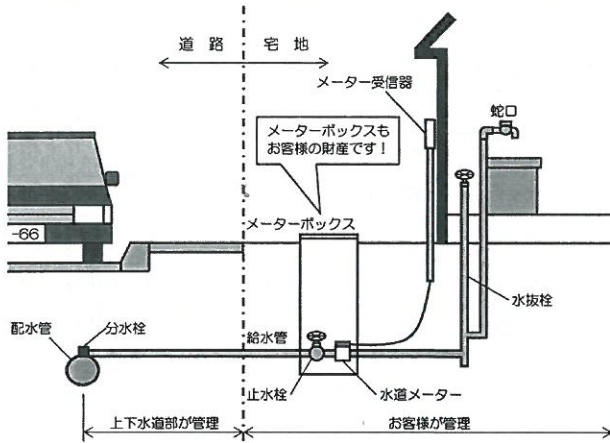
### 水道メーターについて

水道メーターは、市の貸付メーターで8年毎に交換しております。

対象家屋には、工事業者が伺い作業をさせて頂きますが、メーターボックスの上には物があつたり、舗装等をしてしまうと交換作業の支障となります。工事等を行う際には水道管理課給水係までお問い合わせ願います。

また、外壁工事等によりメーター受信器を動かす際にも同様にご連絡いただきますようお願いいたします。

## 水道の施工・管理修繕 区分図



新築により新しく水道を引く場合や増改築により口径を大きくしたり、水道の引込み箇所を変更する場合は、市の指定を受けている給水装置工事業者に工事を依頼してください。

また、家の取壊し等で給水装置を撤去する場合にも市指定給水装置工事業者に工事を依頼し、水道メーターを市上下水道部に返納してください。

●給水装置に関すること⇒水道管理課 給水係まで

TEL 32-6695・32-6696

●公道内で漏水があった場合⇒水道管理課 配水管理係まで

TEL 32-6701

※土・日・祝日・夜間は、苦小牧市代表電話 TEL 32-6111にご連絡ください。

## 水道管の凍結について

### 水道管凍結にご注意ください

12月～3月にかけて水道凍結事故が多発します。

水道管が凍結すると、水が使えなくなるだけでなく、修理代など思わぬ出費につながります。

長期間の旅行、帰省の際や就寝の前には水抜きを心掛けてください。

### 水抜きの方法

水抜き栓のある位置や数は建物によって異なります。まずはご自宅の水抜き栓を確認してください。

水抜きは、下図のように蛇口を開けて行います。蛇口を開けることで空気を吸い込み、水が抜けていきます。

(①と③は順不同です。)

蛇口を閉めたまま行くと、水道管の中に水が残り、凍結することがあります。

### 凍結してしまったら

直接給水装置工事業者に連絡してください。

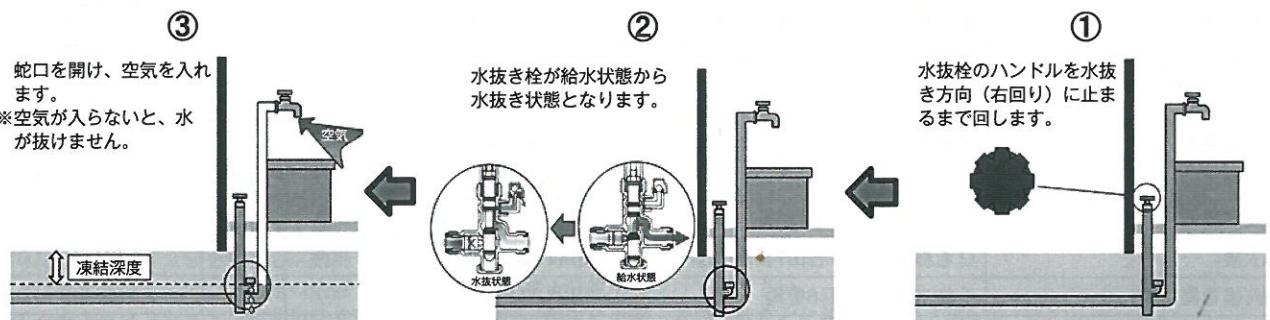
アパートや借家にお住まいの方は大家さんか管理会社にご相談ください。

苦小牧市指定の給水装置工事業者は、市内外に92社あります。

このうち修理工事に関するアンケートで回答があった48社について5～6ページに掲載していますのでご参照ください。

対応の詳細については、6ページ下段に掲載しておりますので、水道トラブルの際には、ご参照ください。

## 水抜きのしくみ



YouTubeに水抜き実演動画を掲載しております。是非ご覧ください！！

苦小牧 水抜き動画

検索



# 一般家庭の水道修理を行う指定事業者名簿

～ かりつけの水道屋さんを見つけて、安心した生活を ～

保存版

## 年中無休

事業者名	所在地	電話番号 (夜間・緊急)	修理内容			営業時間
			凍結	建物の中	建物の外	
サンファシリティーズ(株)	札幌市中央区大通西8丁目2番39号	011-206-1717	○	○	○	24時間対応
(有)シムラ	苫小牧市日新町1丁目10番30号	0144-73-8805	○	○	○	9:00～17:00
水道修理センター	苫小牧市旭町4丁目2番18号	0144-31-4747	○	○	○	8:00～17:00 (1～2月は20:00まで)
(株)日栄工業	苫小牧市字沼ノ端258番地131	0144-55-5303	○	○	○	24時間対応
(株)ライフライン	北広島市大曲緑ヶ丘3丁目7番地8号	0120-32-2439	○	○	○	6:00～22:00

## 土曜日のご依頼先

事業者名	所在地	電話番号 (夜間・緊急)	修理内容			営業時間
			凍結	建物の中	建物の外	
(株)アーキテクノ	苫小牧市有珠の沢町4丁目4番7号	0144-76-4477	○	○	○	8:00～17:00 (第1・3・4・5土曜日営業)
秋吉設備(株)	室蘭市東町4丁目13番3号	0143-47-0111	○	○	○	8:00～17:00 (第1・3・5土曜日営業)
イサム設備工業(有)	苫小牧市川沿町4丁目10番12号	0144-74-7029	○	○	○	9:00～17:00
(有)伊藤暖房サービス	苫小牧市澄川町4丁目22番20号	0144-67-2308	○	○	○	8:00～17:00
(有)大島設備	札幌市清田区里塚3条1丁目17-32	011-802-6872	○	○	○	8:00～18:00
大谷産業(株)	苫小牧市新明町1丁目1番8号	0144-55-2166	○	○	○	8:00～17:30 (第1・3・5土曜日営業)
興和工業(株)	登別市新栄町1-12	0144-88-1101	○	○	○	8:00～17:00 (第1・3・5土曜日営業)
(株)三共水道設備	苫小牧市美原町3丁目6番4号	0144-67-3818	○	○	○	7:30～17:00
(有)山友	千歳市北栄2丁目22番2号	0123-25-3830	○	○	○	9:00～18:00
(有)常伸設備	苫小牧市字糸井402番地55	0144-75-3372	○	○	○	8:00～17:00
設備工房トラル	苫小牧市拓勇東町1丁目2番15号	090-8560-6811	○	○	○	8:00～17:00
(株)たいせい	苫小牧市字錦岡80番地16	0144-67-4527	○	○	○	8:00～17:00
(株)太陽	白老郡白老町字石山7番地の53	0144-83-6666	○	○	○	8:00～17:00 (第1・3・5土曜日営業)
(株)高橋管機工業	千歳市本町2丁目6番地	0123-23-2419	○	○	○	8:00～17:00
(株)ティーエスケイ	苫小牧市川沿町1丁目1番18号	0144-75-3350	○	○	○	9:00～17:00 (第1・3・5土曜日営業)
楡建設(株)	苫小牧市字糸井143番地7	0144-74-2511	○	○	○	8:00～17:00 (第1・3土曜日営業)
(有)パイプ管繕	苫小牧市見山町3丁目8番6号	0144-74-1400	○	○	○	8:00～18:00
ひやま設備(株)	札幌市手稲区富丘3条3丁目7番17号	011-374-8369	○	○	○	8:00～18:00
(株)福森工務店	苫小牧市末広町1丁目10番20号	0144-32-4588	○	○	○	8:00～17:00 (第1・3・4・5土曜日営業)
(株)富士企業	苫小牧市船見町1丁目5番28号	0144-33-0038	○	○	○	8:00～17:00
(有)堀井設備	苫小牧市明德町2丁目20番6号	0144-67-1255	○	○	○	9:00～17:00
(株)矢野電器(本社)	勇払郡むかわ町穂別46番地	0145-45-2011	○	○	○	8:00～17:00 (第1・3・4・5土曜日営業)

## 祝日のご依頼先

事業者名	所在地	電話番号 (夜間・緊急)	修理内容			営業時間
			凍結	建物の中	建物の外	
(株)アーキテクノ	苫小牧市有珠の沢町4丁目4番7号	0144-76-4477	○	○	○	8:00～17:00
(有)アクアサービス	苫小牧市柏木町3丁目7番2号	0144-72-3761	○	○	○	8:00～17:00
イサム設備工業(有)	苫小牧市川沿町4丁目10番12号	0144-74-7029	○	○	○	9:00～17:00
(有)伊藤暖房サービス	苫小牧市澄川町4丁目22番20号	0144-67-2308	○	○	○	8:00～17:00
(有)大島設備	札幌市清田区里塚3条1丁目17-32	011-802-6872	○	○	○	8:00～18:00
興和工業(株)	登別市新栄町1-12	0143-88-1101	○	○	○	8:00～17:00
(有)常伸設備	苫小牧市字糸井402番地55	0144-75-3372	○	○	○	8:00～17:00
(株)成友設備	苫小牧市柳町1丁目5番3号	0144-55-6311	○	○	○	8:00～17:00
(株)太陽	白老郡白老町字石山7番地の53	0144-83-6666	○	○	○	8:00～17:00
(株)高橋管機工業	千歳市本町2丁目6番地	0123-23-2419	○	○	○	8:00～17:00
(株)ティーエスケイ	苫小牧市川沿町1丁目1番18号	0144-75-3350	○	○	○	9:00～17:00
ひやま設備(株)	札幌市手稲区富丘3条3丁目7番17号	011-374-8369	○	○	○	8:00～18:00



## 平日のご依頼先

事業者名	所在地	電話番号 (夜間・緊急)	修理内容			営業時間
			凍結	建物の中	建物の外	
(株)アーキテクノ	苫小牧市有珠の沢町4丁目4番7号	0144-76-4477	○	○	○	8:00~17:00
秋吉設備(株)	室蘭市東町4丁目13番3号	0143-47-0111	○	○	○	8:00~17:00
(有)アクアサービス	苫小牧市柏木町3丁目7番2号	0144-72-3761	○	○	○	8:00~17:00
朝陽工業(株)	苫小牧市錦岡521番地247	0144-68-2855	○	○	○	8:00~17:00
イサム設備工業(有)	苫小牧市川沿町4丁目10番12号	0144-74-7029	○		○	9:00~17:00
(有)伊藤暖房サービス	苫小牧市澄川町4丁目22番20号	0144-67-2308	○	○	○	8:00~17:00
(有)大島設備	札幌市清田区里塚3条1丁目17番32号	011-802-6872	○	○	○	8:00~17:00
大谷産業(株)	苫小牧市新明町1丁目1番8号	0144-55-2166	○	○	○	8:00~17:30
鴻野建設(株)	苫小牧市字樽前200番地4	0144-67-0251	○			9:00~17:00
興和工業(株)	登別市新栄町1丁目12番	0144-88-1101	○	○	○	8:00~17:00
興和設備(株)	苫小牧市永福町2丁目13番18号	0144-72-7194	○	○	○	8:00~17:00
国策機工(株)	苫小牧市字勇弘149番地	0144-56-2087	○	○	○	8:30~16:30
小林設備(株)	札幌市清田区真栄2条2丁目11番16号	011-882-4387	○	○	○	9:00~17:00
(株)三共水道設備	苫小牧市美原町3丁目6番4号	0144-67-3818	○	○	○	7:30~17:00
(有)山友	千歳市北栄2丁目22番2号	0123-25-3830	○	○	○	9:00~18:00
(有)常伸設備	苫小牧市字糸井402番地55	0144-75-3372	○	○	○	8:00~17:00
新王建設(株)	苫小牧市船見町1丁目2番28号	0144-82-9711	○	○	○	8:00~17:00
(株)進興工業	苫小牧市字錦岡70番地13	0144-67-2377	○	○	○	8:00~17:00
(株)成友設備	苫小牧市柳町1丁目5番3号	0144-55-6311	○	○	○	8:00~17:00
設備工房トラル	苫小牧市拓勇東町1丁目2番15号	090-8560-6811	○	○		8:00~17:00
(株)たいせい	苫小牧市字錦岡80番地16	0144-67-4527	○	○	○	8:00~17:00
(株)太陽	白老郡白老町字石山7番地53	0144-83-6666	○	○	○	8:00~17:00
(株)高橋管機工業	千歳市本町2丁目6番地	0123-23-2419		○	○	8:00~17:00
(株)ティーエスケイ	苫小牧市川沿町1丁目1番18号	0144-75-3350	○	○	○	9:00~17:00
東成設備(株)	苫小牧市汐見町1丁目2番21号	0144-36-7788	○	○	○	8:00~17:00
楡建設(株)	苫小牧市字糸井143番地7	0144-74-2511	○	○	○	8:00~17:00
(有)パイプ管繕	苫小牧市見山町3丁目8番6号	0144-74-1400	○	○	○	8:00~18:00
ひやま設備(株)	札幌市手稲区富丘3条3丁目7番17号	011-374-8369		○	○	8:00~18:00
(株)福森工務店	苫小牧市末広町1丁目10番20号	0144-32-4588	○	○	○	8:00~17:00
(株)富士企業	苫小牧市船見町1丁目5番28号	0144-33-0038	○	○	○	8:00~17:00
(有)堀井設備	苫小牧市明德町2丁目20番6号	0144-67-1255	○	○		9:00~17:00
(株)矢野電器	むかわ町穂別46番地	0145-45-2011	○	○	○	8:00~17:00

※上表は、水道管理課で平成29年8月に指定事業者に対して行ったアンケートの結果を基に作成しております。

・表中の修理内容は、以下のとおりです。

凍 結	凍結を解氷する工事
建 物 の 中	建物内の給水装置（蛇口、水抜栓、トイレの水漏れ等）を修理する工事
建 物 の 外	建物外の給水装置（散水栓、メーターボックス、止水栓等）を修理する工事

※市道・道道・国道等の公道内における漏水は苫小牧市上下水道部で修復します。

水道工事の契約は、お客様ご自身と苫小牧市指定給水装置工事事業者との間で行っていただくものです。

つきましては、工事のトラブルなどを避けるため、次のような点にご注意ください。

- 希望する工事の内容や現地の状況について、事前に十分説明してください。
- 緊急以外のときは、できるだけ複数の業者から見積りを取り、内容を十分検討し、納得できる業者をお選びください。なお、見積りが有料となる場合もありますので事前にご確認ください。
- 緊急時は修理金額を確認し、納得できる業者をお選びください。
- 工事を依頼する前に、工事の内容・費用などについて十分説明を受けてください。

※アパート・マンションなど共同住宅にお住まいの方は、事前に大家・管理会社などに相談してください。

発行：苫小牧市上下水道部水道管理課  
TEL (0144) 32-6696



# 平成28年度 水道事業・下水道事業 決算のあらまし

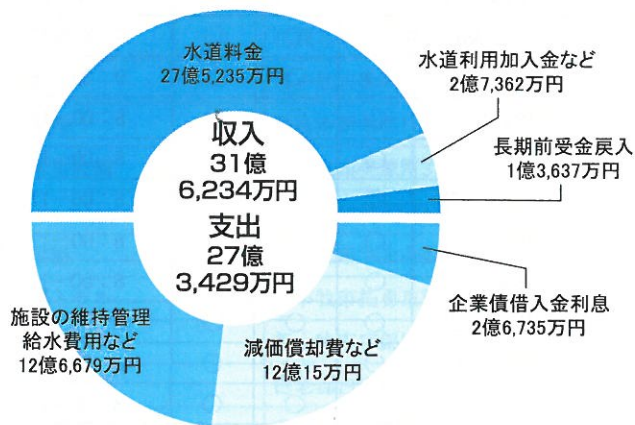
平成28年度の水道整備事業としては、各地区の配水管の布設、西部第5地区に緊急貯水槽を設置し、勇振ポンプ場の耐震化改良工事等を実施しました。

一方、下水道整備事業では、浸水対策として各地区の雨水管整備、ポンプ場においては沼ノ端中継ポンプ場の築造工事、下水処理センターにおいては西町下水処理センターの反応タンク設備更新等を行いました。

水道事業・下水道事業とも、今後も引き続き効率的な財政運営を図りながら、安全で良質な水道水の供給と、環境にやさしい水質保全に努力し、市民サービスの一層の向上に努めてまいります。

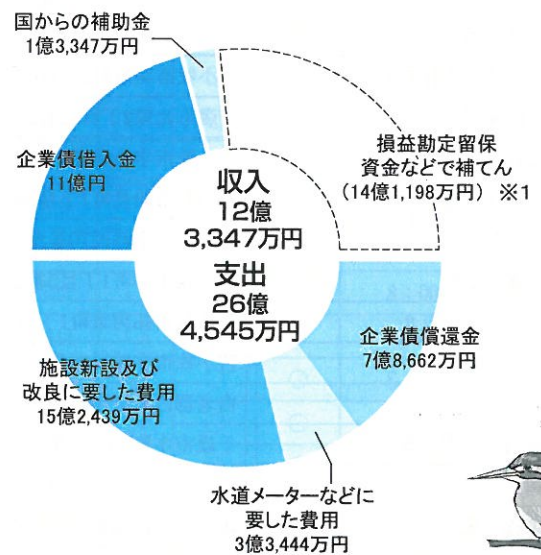
## 水道水をご家庭に送り届けるための経費とその財源です。

(収益的収支の状況)



## 水道施設を整備するための経費とその財源です。

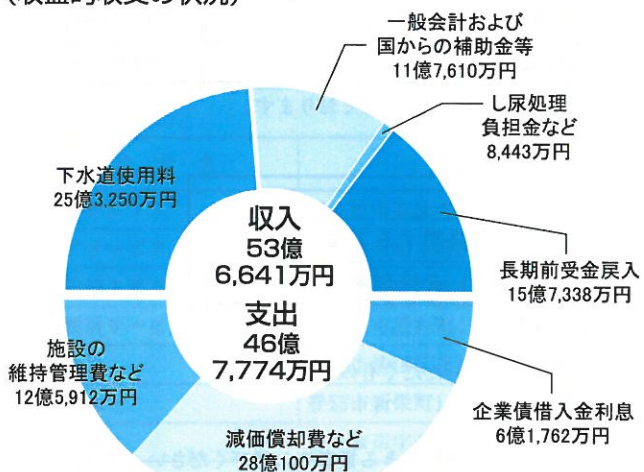
(資本的収支の状況)



## 水道事業

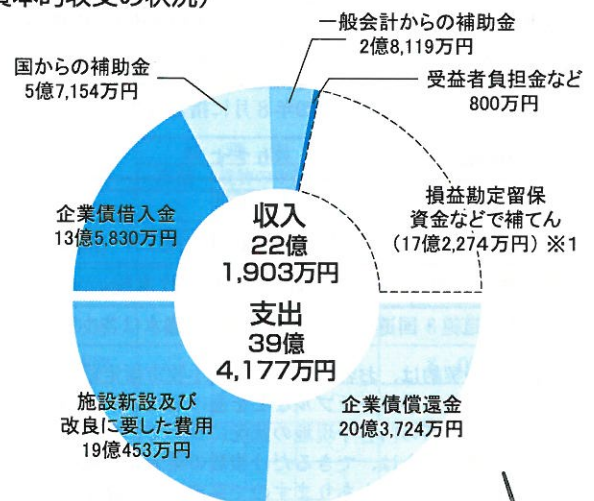
## 下水道施設の運転、維持管理等に関する経費とその財源です。

(収益的収支の状況)



## 下水道施設を整備するための経費とその財源です。

(資本的収支の状況)



## 下水道事業

※1 「損益勘定留保資金など」とは、現金支出を伴わない減価償却費などの企業内部に留保された資金



# 水道水質検査報告

## 苫小牧市の水道水質

上下水道部では、水道法に基づいて年間計画をたて、定期的に水質検査を実施しています。検査対象は、水源となる川の水から蛇口の水までで、水道水の安全性を確保するために定められている水質基準項目（51項目）を中心に検査をおこなっています。そして、平成28年度も全ての項目が水質基準に適合していることを確認しています。苫小牧市の水質の詳細な値については、ホームページで公開しています。

## おいしい水の苫小牧

清浄な水源に恵まれた苫小牧市の水道水は、昭和六十年に旧厚生省より「水道水のおいしい都市」に選ばれています。平成28年度も高丘浄水場、錦多峰浄水場ともに、おいしい水の条件（硬度、有機物、臭気など）を満たしております。これからも、苫小牧のおいしい水道水を安心してご利用ください。

平成28年度水道水質検査結果 年間平均値 〈一例〉

検査項目	高丘浄水場	錦多峰浄水場	水質基準値	説明
大腸菌	不検出	不検出	検出されないこと	病原微生物の指標
ベンゼン	<0.001	<0.001	0.01 mg/L以下	揮発性有機化合物
硬度	24	75	300 mg/L以下	ミネラル分
有機物	0.4	0.3	3 mg/L以下	有機物汚染の指標
臭気強度	0	0	3度以下	臭いの強さ

苫小牧市の水質について（ホームページで公開しています。）  
<http://www.city.tomakomai.hokkaido.jp/kurashi/jogesuido/sokatsu/suido/suishitsunitsuite.html>

西町  
下水処理  
センター

# 親子見学会!!

～環境にやさしい入浴剤を作ろう～

西町下水処理センターでは、冬休みの期間に2日間、親子見学会を開催します。下水道の役割や下水の浄化方法の説明、施設の見学や実験などを行います。実験の内容は入浴剤づくりを企画しています。冬休みの自由研究の参考にしてみたいはいかがですか？参加おまちしております!!



### 【開催日時】

平成30年1月9日(火) 10:00～12:00(9:50集合)  
 平成30年1月11日(木) 10:00～12:00(9:50集合)

※同じ内容を行うので、希望する日をお伝えください

### 【対象】

小学生とその保護者

### 【申し込み方法】

電話、またはFAX

### 【定員】

各日 15名ずつ 申し込み順  
 (定員になり次第締め切り)

### 【申し込み期間】

平成29年12月6日(水)～  
 平成29年12月27日(水)まで

### 【もちもの】

上靴 とまチョップポイントカード(持っている方)

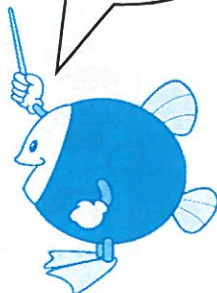
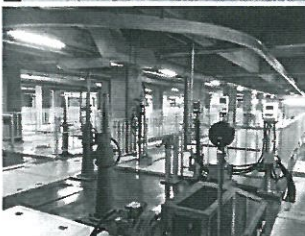
### 【連絡先】

西町下水処理センター  
 TEL 0144-73-7528  
 FAX 0144-72-2417

とまチョップ  
 ポイント  
 10ポイント  
 プレゼント!



こんな入浴剤が  
 作れるよ!





上下水道料金

# 口座振替キャンペーン

実施期間

12月1日～  
最長1月31日

※プレゼントが無くなり次第終了

上下水道料金のお支払には、... 口座振替をお勧めします！

**払い忘れがない！ 支払用紙の紛失がない！**

**新しく口座振替を申し込んだ方へ 素敵なプレゼント(ペイジーもOK)**



特製「とまチョップグラス」1個



苫小牧のおいしい水  
「とまチョップ水」1本

I) 市役所上下水道部営業課窓口又はのぞみ・勇払出張所でお申込みの方  
特製「とまチョップグラス」1個と「とまチョップ水」1本、さらに「とまチョップポイント」  
200ポイントを、先着100名様にプレゼント！

II) 郵送又は金融機関窓口でお申込みの方  
後日「とまチョップポイント」100ポイントを、先着200名様にプレゼント！

いずれも...

☆「家事用」として利用している方(一般家庭が対象であり、企業団体等は対象外です)。

☆上下水道料金の未納のない方(お申込み時に全額納付が必要です)。

**もう、口座振替しているよ！ そんなあなたにもプレゼント**

III) 市役所上下水道部営業課窓口で、簡単なアンケートにご協力いただくと...  
特製「とまチョップグラス」1個と「とまチョップ水」1本、さらに「とまチョップポイント」  
100ポイントを、先着100名様にプレゼント！

キャンペーンについてのお問合せはこちらまで

上下水道部営業課収納係 直通電話  
FAX

0144-32-6674  
0144-35-0579

Eメール su-eigyo@city.tomakomai.hokkaido.jp



とまチョップポイント

©2011 苫小牧市



# 手続カンタン！ 口座振替の申し込み



©2011 苫小牧市

## 【依頼書での申し込み】

- ①金融機関またはゆうちょ銀行（郵便局）窓口にて手続
- ②上下水道部営業課（市役所北庁舎3階51番窓口）で手続
- ③口座振替依頼書を上下水道部営業課へ郵送

①または②の方法で手続される場合は次のものをお持ちください。

- ◆預金通帳と通帳の届出印
- ◆水道料金の通知書番号の分るもの（領収書、上下水道料金のお知らせ等）

※①の方法が、口座振替開始までの期間が短いです。

## 【ペイジーによる申し込み】

口座振替に使用したい口座のキャッシュカードを窓口にて持参し、端末に暗証番号を入力することで口座振替手続ができます。印鑑不要、その場で手続完了です。

## 【手続ができる場所】

- ・上下水道部営業課  
（市役所北庁舎3階51番窓口）
- ・のぞみ出張所及び勇払出張所

## 【手続に必要なもの】

- ・口座振替を希望する銀行のキャッシュカード
- ・キャッシュカードの暗証番号

## ★ペイジー対応金融機関★

- ・北海道銀行
- ・北洋銀行
- ・苫小牧信用金庫
- ・ゆうちょ銀行

## お問い合わせ先

上下水道部営業課  
電話 32-6674  
FAX 35-0579  
E-mail  
前頁最下部をご覧ください

その他 水道の使用と中止や料金等のお問合せはこちら

◆料金の支払について Tel.32-6647

◆水道の使用と中止について Tel.32-6679

◆使用水量について Tel.32-6685

## クイズに答えて

## 「特製とまチヨップグラス」をもらおう

### 問題

とまチヨップデザインマンホールは、市内に1カ所のみ設置されておりますが、どこに設置されているでしょうか。

- A 苫小牧市役所前  
B ふれんどビル前  
C 西町下水処理センター前

### 応募方法

ハガキに答え（A～C）と、水だよりの感想・住所・氏名・電話番号をご記入の上、左記までお送りください。

〒053-8722

苫小牧市旭町4丁目5番6号

苫小牧市 上下水道部 総務課

「水だより」クイズ係

### 締切

12月15日（金）当日消印有効

### 賞品

正解者の中から抽選で20名の方に「特製とまチヨップグラス」を1個プレゼントします。





# 上下水道部創部 10周年を迎えて

上下水道部長 金谷 幸弘



「水だより」は、平成7年の創刊以来、皆様のご愛読をいただき、この度第32号を発刊することができました。今年も、上下水道部創部10周年となりますが、今後も上下水道事業の広報誌として、内容の充実を図り、皆様に必要な情報をお届けしたいと考えております。

さて、水道と下水道は、生活する上で無くてはならない大切なものですが、蛇口を開くとすぐ水が飲めること、トイレ等で使った水をすぐ流せることは、現代では当たり前のことで、その前にどのような水が作られているのか、汚水を流した後はどう処理されているのか、なかなか理解されていないと思います。



今年も、水道事業では、「とまちヨップ水」が販売から3年目を迎え、東京でのテスト販売も始めました。また、下水道事業では、全国的人気の「マンホールカード」の配付を始めました。

このような取り組みや毎年行っている「施設見学会」などを通して、下水道のことを知っていただき、多くの方が誇りに思える苦小牧の上下水道でありたいと考えておりますので、今後ともよろしくお願いいたします。

## “水まわり”のことは、豊富な経験と優れた技術の 苦小牧市指定 給水装置工事 排水設備工事 事業者団体の 苦小牧管工事業協同組合加盟店へ

水まわりに関するすべてのことは  
苦小牧の風土を熟知した  
当組合加盟店にご用命下さい。

※修繕受付時間は午前8時から午後5時までです。  
12月15日～2月末日まで凍結修繕を  
夜間当番が午後8時まで受付しています。

※土曜日・日曜日・祝日・夜間当番業者は  
水道センターの電話、またはホームページ  
<http://www1.tomakomai.or.jp/kankoji/>で  
ご確認いただけます！

組合員名	電話
国策機工(株)	56-2087
(株)福森工務店	32-4588
(株)富士企業	33-0038
新王建設(株)	82-9711
東成設備(株)	36-7788
(株)成友設備	55-6311
興和設備(株)	72-7194
楡建設(株)	74-2511
(株)進興工業	67-2377
大谷産業(株)	55-2166
(株)日栄工業	55-5303
(株)三共水道設備	67-3818
朝陽工業(株)	68-2855

水まわりのご相談は!!  
官公需適格組合 苦小牧管工事業協同組合  
苦小牧市旭町4丁目2番18号 TEL33-5934  
水道修理センター ☎31-4747