

第61回苫小牧港まつり第1回実行委員会次第

日 時：平成28年6月10日（金） 午後2時

場 所：苫小牧市職員会館 3階会議室

1 開 会

2 実行委員長あいさつ

3 議 事

(1) 報 告

報告第1号 第61回苫小牧港まつり常設委員会における経過報告について

(2) 議 案

議案第1号 第61回苫小牧港まつり実行委員会の組織と業務分担について

議案第2号 第61回苫小牧港まつり実行委員会収支予算（案）について

4 そ の 他

5 閉 会

第61回苫小牧港まつり常設委員会における経過報告について

1 第61回苫小牧港まつり常設委員会

- 第1回常設委員会開催 平成28年5月11日(水)
 - ・常設委員の委嘱(22名)
 - ・正副委員長を選出
委員長 鹿毛 不二彦 氏
副委員長 横溝 元彦 氏
堤 浩二 氏
 - ・第61回苫小牧港まつり実行委員会の組織(案)について
 - ・第61回苫小牧港まつり実行委員会の収支予算(案)について
 - ・第61回苫小牧港まつりの主な事業計画等について

- 第2回常設委員会開催 平成28年6月2日(木)
 - ・第61回とまこまい港まつりテーマの選定
 - ・第61回とまこまい港まつりのポスターデザインの選定
 - ・第61回とまこまい港まつりの主要行事予定について
 - ・第61回とまこまい港まつりの会場レイアウト(案)について
 - ・第61回とまこまい港まつりの市民おどりについて

2 開催日程について

- 8月5日(金)～7日(日)の3日間(メイン会場は若草中央公園)

3 実行委員会の推薦について

- 5月18日に49団体・事業所に対し委員の推薦依頼

4 第61回とまこまい港まつり事前準備について

- テーマについて
 - ・募集期間 平成28年4月8日(金)～5月20日(金)
 - ・応募作品数 85点
 - ・入選 「未来へと祭りがつなぐ港の灯!!」
林 隆光(男性 73歳): 柏木町在住
 - ・佳作 「夢運ぶ、港に集う、人と人。」
新美 登子(女性 76歳): 日吉町在住

- ポスターデザインについて
 - ・募集期間 平成28年4月8日(金)～5月20日(金)
 - ・応募点数 60点

最優秀賞	「 まつりの灯は、夢ある、未来へのかけ橋、苫小牧港 」			
	宮の森町 築地 謹蔵さん			
優秀賞	「 山車と港まつり 」	ウトナイ南	小田	湧太さん
入 選	「 港に咲く満開の花 」	会社員	吉野	久和さん
〃	「 笑顔咲くみなと 」	会社員	武差	綾乃さん
学生賞	「 祭りの夜 」	沼ノ端小学校6年	大久保	佳美さん
学生賞	「 夏と共にはじける港 」	啓北中学校3年	青葉	えいみさん
学生賞	「 港まつり会場 」	啓北中学校3年	松岡	華加さん
学生賞	「 とまチョップのパレード 」	青翔中学校1年	池田	彩栄さん
学生賞	「 浴衣少女の楽しい港まつり 」	和光中学校2年	森	桃楓さん
学生賞	「 苫小牧の夜空を照らす花火 」	苫小牧東高2年	坊坂	果音さん

○ ハスカップレディ募集について

- ・募集期間 平成28年5月2日（月）～6月17日（金）
 - ・募集人数 2名
 - ・募集状況 平成28年6月9日現在 2名
- ※市広報、ポスター、新聞、募集キャンペーン等によりPR
（8月5日発表予定）

○ 市民おどり募集について

- ・6月17日（金）まで、町内会・団体等に参加募集
（8月6日（土）実施予定）

○ 主要行事予定について

8月5日（金）

- ・開会式（中央公園ステージにて実施予定）
- ・ハスカップレディの発表（中央公園ステージにて実施予定）
- ・道新納涼花火大会（漁港区西側ケーソンヤード内にて実施予定）
- ・新規事業としまして、「花火・工場夜景ツアー（仮称）」を実施予定
- ・午後10時15分に白鳥王子アイスアリーナ駐車場からワンコイン臨時バスを東西へ2路線運行予定）

8月6日（土）

- ・キャラクターショー（中央公園ステージにて実施予定）
- ・みなとフェスティバル・はすかつぶポートレース（西港北ふ頭キラキラ公園にて実施予定）
（若草メイン会場～北ふ頭～ぷらっと港市場を巡回するシャトルバスを運行予定）
- ・市民おどりパレード（一条通り～シンボルストリートにて実施予定）
※昨年から行いました「ウエディングパレード」も実施予定
- ・午後10時15分に白鳥王子アイスアリーナ駐車場からワンコイン臨時バスを東西へ2路線運行予定）

8月7日（日）

- ・マーチングフェスティバル（一条通り～シンボルストリートにて実施予定）
 - ・ポートカーニバル（一条通り～シンボルストリートにて実施予定）
- 以上のほか、多彩な行事を検討中です。

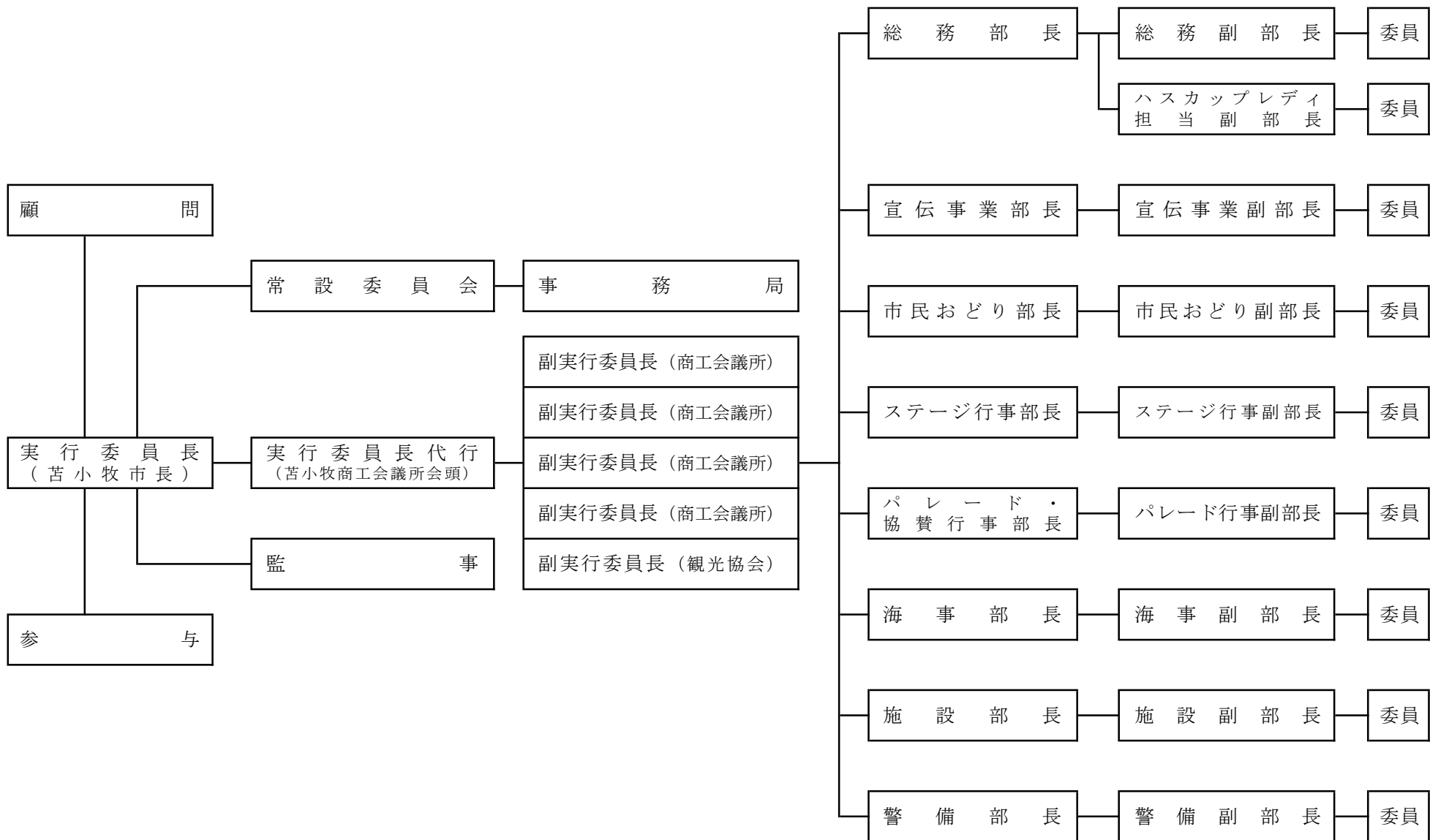
その他

- ・フォトコンテスト（まつり期間中に撮影、後日応募、審査、展覧会予定）
- ・港まつり公募ポスター展（8月5日～8月7日）
- ・メイン会場へ大型ビジョンを設置予定

5 第61回苫小牧港まつり実行委員会事務局について

- ・平成28年5月16日から開設
苫小牧若草町3丁目3番8号 市民活動センター2階
TEL 33-2233 FAX 33-2234

第61回苫小牧港まつり実行委員会 機構・組織図（案）



第6 1回苫小牧港まつり実行委員会 担当別業務分担・構成団体（案）

総務部 (部長：苫小牧市産業経済部)	市、商工会議所、観光協会、町内会連合会、市内主要企業・団体、商店街振興組合連合会等	来賓の接遇、顧問・参与・委員の委嘱、実行委員会の開催、行事・事業の統括、式典、予算・決算経理、連絡調整に関する事。寄付の要請、収納に関する事。ハスカップレディの募集・審査・行事参加・調整、苫小牧市への引継ぎに関する事。
宣伝事業部 (部長：苫小牧観光協会)	観光協会、商工会議所、市等	広報（新聞・電波・街頭放送）、宣伝（ポスター・プログラム）、広告（新聞・雑誌・プログラム・広告塔・看板）、スポンサー対応、宣伝広告施設の整備、関係機関の調整に関する事。
市民おどり部 (部長：苫小牧市町内会連合会)	町内会連合会、市、塙会、スポーツ少年団、参加団体等	参加者の募集、貸与品の調整、梯団編成の調整、運営に関する事。
ステージ行事部 (部長：苫小牧青年会議所)	青年会議所、商工会議所、放送関係等	会場・舞台行事の企画、調整、運営に関する事。
パレード・協賛行事部 (部長：苫小牧商工会議所)	商工会議所、青年会議所、中心商店街街づくり実行委員会、日専連パシフィック、苫小牧吹奏楽連盟、苫小牧民報社、北海道新聞苫小牧支社等	パレード・協賛行事（他部に属するものは除く）の企画、調整、運営に関する事。
海事部 (部長：苫小牧港二水会)	苫小牧港二水会、港管理組合、フェリー協議会、苫小牧漁業（協）、北海道新聞苫小牧支社等	港湾行事、花火協賛行事の企画、調整、運営に関する事。
施設部 (部長：王子製紙（株）)	王子製紙（株）及び関連会社、北海道電力（株）、菱中建設（株）、丸彦渡辺建設（株）、北海電気工事（株）等	会場施設（舞台、給排水、トイレ、電気・電飾）の企画、調整、整備、運営（保守保全）、会場清掃、会場管理（テント仮設含む）に関する事。協賛店の出店要請・調整に関する事。
警備部 (部長：苫小牧市市民生活部)	市、交通安全指導員会、交通安全協会、港湾関係、防犯協会、少年指導センター等	行事の交通安全対策の企画、調整、運営、観客の整理、指導に関する事。まつり全般の防犯に関する事。

第61回苫小牧港まつり収支予算書(案)

収入額 29,972,000 円
 支出額 29,972,000 円
 差引額 0 円

収入の部

(単位：円)

区 分	予算額 (A)	前回予算額 (B)	前回決算額	差 異 (A)-(B)	
寄 付 金	12,250,000	11,800,000	12,358,000	450,000	
大口寄付金	11,500,000	11,000,000	11,600,000	500,000	事業所・団体寄付金
一般寄付金	750,000	800,000	758,000	△ 50,000	町内会寄付金
補 助 金	5,100,000	6,100,000	6,100,000	△ 1,000,000	苫小牧市(5,000,000) 苫小牧港管理組合(100,000)
事 業 収 入	10,750,000	9,900,000	10,368,828	850,000	
広 告 収 入	4,000,000	3,900,000	4,172,828	100,000	プログラム広告・うちわ協賛・ステージ看板
協賛事業収入	6,750,000	6,000,000	6,196,000	750,000	ステージ協賛等・出店料
雑 収 入	823	750	0	73	預金利息等
繰 越 金	1,871,177	3,467,250	3,467,250	△ 1,596,073	前年度繰越金
合 計	29,972,000	31,268,000	32,294,078	△ 1,296,000	

支出の部

区 分	予算額 (A)	前回予算額 (B)	前回決算額	差 異 (A)-(B)	備 考
総 務 費	4,292,000	5,688,000	5,685,886	△ 1,396,000	
総 務 費	3,092,000	4,588,000	4,586,549	△ 1,496,000	実行委員会運営経費
ハスカップレディ費	1,200,000	1,100,000	1,099,337	100,000	募集宣伝・選考費
宣 伝 事 業 費	2,720,000	2,500,000	2,436,026	220,000	歓迎塔・プログラム等製作費
市 民 お ど り 費	3,160,000	3,000,000	2,929,405	160,000	市民おどり運営費
行 事 費	5,750,000	6,000,000	5,862,760	△ 250,000	
ステージ行事費	2,600,000	3,000,000	2,891,467	△ 400,000	舞台行事関連費
協賛行事費	3,150,000	3,000,000	2,971,293	150,000	マーチング・ポートカーニバル運営費
港 湾 行 事 費	1,500,000	1,480,000	1,458,020	20,000	花火大会等
施 設 費	11,050,000	11,000,000	10,871,121	50,000	主会場施設・音響照明費等
警 備 費	1,300,000	1,400,000	1,179,683	△ 100,000	花火大会・パレード関連警備費
予 備 費	200,000	200,000	0	0	
合 計	29,972,000	31,268,000	30,422,901	△ 1,296,000	