

第64回苫小牧港まつり第1回実行委員会次第

日 時：令和元年5月27日（月） 午前11時

場 所：市民活動センター1階 多目的ホール

1 開 会

2 実行委員長あいさつ

3 議 事

(1) 報 告

報告第1号 第64回苫小牧港まつり常設委員会における経過報告について

(2) 議 案

議案第1号 第64回苫小牧港まつり実行委員会の機構・組織図（案）及び
担当別業務分担・構成団体（案）について

議案第2号 第64回苫小牧港まつり実行委員会収支予算（案）について

4 そ の 他

5 閉 会

第64回苫小牧港まつり常設委員会における経過報告について

1 第64回苫小牧港まつり常設委員会

- 第1回常設委員会開催 令和元年5月9日(木)
 - ・常設委員の委嘱(22名)
 - ・正副委員長を選出
委員長 末松 仁 氏
副委員長 鈴木 雄輔 氏
松原 敏行 氏
 - ・第64回苫小牧港まつり実行委員会の組織(案)について
 - ・第64回とまこまい港まつりの主要行事予定について
 - ・第64回とまこまい港まつりの会場レイアウト(案)について
 - ・第64回苫小牧港まつり実行委員会の収支予算(案)について
 - ・第64回とまこまい港まつりテーマの選定について
 - ・第64回とまこまい港まつりのポスターの選定について
 - ・第64回とまこまい港まつりのプログラム表紙デザインの選定について

2 開催日程について

- 8月2日(金)～4日(日)の3日間 メイン会場は中央公園(若草町)

3 実行委員会の推薦について

- 4月9日に49団体・事業所に対し委員の推薦依頼

4 第64回とまこまい港まつり事前準備について

- テーマについて
 - ・募集期間 平成31年3月11日(月)～4月19日(金)
 - ・応募作品数 39点
 - ・入選 「港の祭り 広がる笑顔 心の和」
荒川 忠さん(男性 85歳):しらかば町在住
 - ・佳作 「新時代!笑顔、希望、絆を胸に!」
松崎 朱里さん(女性 25歳):音羽町在住
- ポスターについて
第63回とまこまい港まつりフォトコンテストの入賞作品からポスターを制作。
- プログラム表紙デザインについて
 - ・募集期間 平成31年3月11日(金)～4月19日(金)
 - ・応募点数 37点

プログラム表紙デザイン「満開の花・にぎわう海の仲間達」

苫小牧東中学校 稲田 聖さん

【一般の部】

最優秀賞 「鉢巻巻いて、夢ある未来へと活気づく」

宮の森町在住 築地 謹蔵さん

【学生の部】

最優秀賞 「満開の花・にぎわう海の仲間達」

苫小牧東中学校 稲田 聖さん

優秀賞 「街の宝」 青翔中学校 菅原 唯愛さん

入選 「港まつり」 明野中学校 丹野 優香さん

入選 「苫小牧の風景」 明野中学校 金渕 泰斗さん

入選 「港祭りを見おろす花火」 啓北中学校 高橋 陽さん

入選 「すてきな港でとまチョップとすごす すてきな時間」

啓北中学校 安積 百香さん

○ 2019ハスカップレディ募集について

・募集期間 平成31年4月1日（月）～6月7日（金）

・募集人数 2名

※市広報、ポスター、新聞、募集キャンペーン等によりPR

○ 市民おどり募集について

・6月14日（金）まで、町内会・団体等に参加募集

（8月3日（土）実施予定）

○ 主要行事予定について

8月2日（金）

・開会式（中央公園ステージにて実施）

・2019ハスカップレディの発表（中央公園ステージにて実施）

・道新納涼花火大会（漁港区西側ケーソンヤード内にて実施）

【関連企画】

ふくし観覧スペースの設置

親子限定花火&産業夜景バスツアーの実施

・午後10時15分に白鳥王子アイスアリーナ駐車場からワンコイン臨時バスを東西へ2路線運行）

8月3日（土）

・キャラクターショー（中央公園ステージにて実施）

・みなとフェスティバル・はすかつぶポートレース（西港北ふ頭キラキラ公園にて実施）

（メイン会場（中央公園）～北ふ頭～ぷらっとみなと市場を巡回するシャトルバスを運行）

・市民おどりパレード（一条通り～シンボルストリートにて実施）

- ・午後10時15分に白鳥王子アイスアリーナ駐車場からワンコイン臨時バスを東西へ2路線運行)

8月4日(日)

- ・マーチングフェスティバル(一条通り～シンボルストリートにて実施)
- ・ポートカーニバル(一条通り～シンボルストリートにて実施)

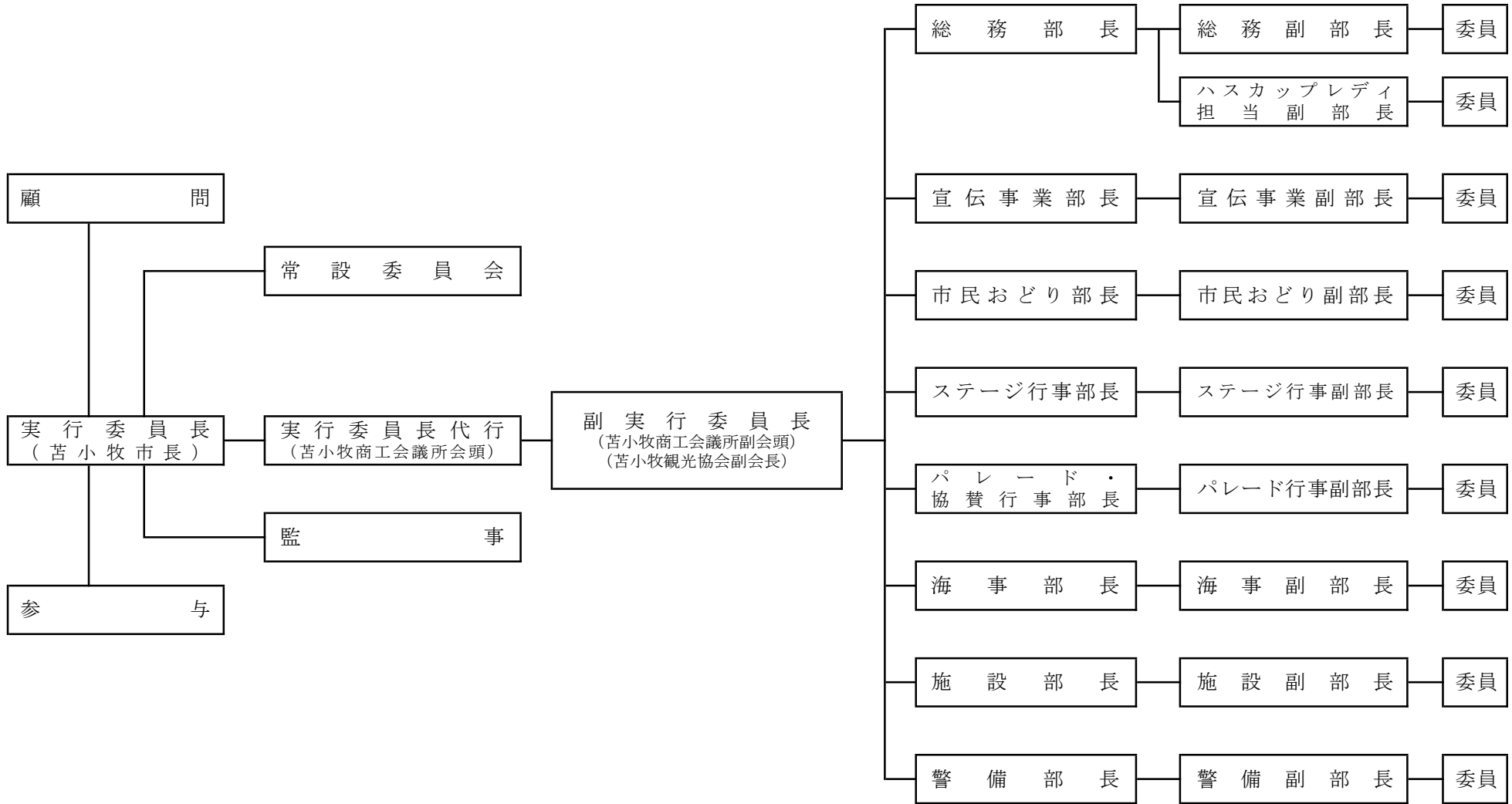
その他

- ・港まつりフォトコンテスト(まつり期間中に撮影、後日応募、審査、展覧会予定)
- ・港まつり公募イラスト展(8月2日～8月4日)
- ・8月3日(土) 港湾業務艇「はやぶさ」苫小牧港内見学会(苫小牧港湾事務所)
- ・8月3日(土)、4日(日) 予定 護衛艦一般公開(海上自衛隊)

5 第64回苫小牧港まつり実行委員会事務局について

- ・令和元年5月13日から開設
苫小牧若草町3丁目3番8号 市民活動センター2階
TEL 33-2233 FAX 33-2234

第64回苫小牧港まつり実行委員会 機構・組織図（案）



第64回苫小牧港まつり実行委員会 担当別業務分担・構成団体（案）

総務部 (部長：苫小牧市産業経済部)	市、商工会議所、観光協会、町内会連合会、市内主要企業・団体、商店街振興組合連合会等	来賓の接遇、顧問・参与・委員の委嘱、実行委員会の開催、行事・事業の統括、式典、予算・決算経理、連絡調整に関する事。寄付の要請、収納に関する事。ハスカップレディの募集・審査・行事参加・調整、苫小牧市への引継ぎに関する事。
宣伝事業部 (部長：苫小牧観光協会)	観光協会、商工会議所、市等	広報（新聞・電波・街頭放送）、宣伝（ポスター・プログラム）、広告（新聞・雑誌・プログラム・広告塔・看板）、スポンサー対応、宣伝広告施設の整備、関係機関の調整に関する事。
市民おどり部 (部長：苫小牧市町内会連合会)	町内会連合会、市、埴会、スポーツ少年団、苫小牧駒澤大学等	参加者の募集、貸与品の調整、梯団編成の調整、運営に関する事。
ステージ行事部 (部長：苫小牧青年会議所)	青年会議所、市、商工会議所、放送関係等	会場・舞台行事の企画、調整、運営に関する事。
パレード・協賛行事部 (部長：苫小牧商工会議所)	商工会議所、青年会議所、日専連パシフィック、苫小牧吹奏楽連盟、苫小牧民報社、北海道新聞苫小牧支社等	パレード・協賛行事（他部に属するものは除く）の企画、調整、運営に関する事。
海事部 (部長：苫小牧港二水会)	苫小牧港二水会、港管理組合、フェリー利用促進協議会、苫小牧漁業（協）、北海道新聞苫小牧支社等	港湾行事、花火協賛行事の企画、調整、運営に関する事。
施設部 (部長：王子製紙（株）)	王子製紙（株）及び関連会社、北海道電力（株）、菱中建設（株）、丸彦渡辺建設（株）、北海電気工事（株）等	会場施設（舞台、給排水、トイレ、電気・電飾）の企画、調整、整備、運営（保守保全）、会場清掃、会場管理（テント仮設含む）に関する事。協賛店の出店要請・調整に関する事。
警備部 (部長：苫小牧市市民生活部)	市、交通安全指導員会、交通安全協会、防犯協会、少年指導センター等	行事の交通安全対策の企画、調整、運営、観客の整理、指導に関する事。まつり全般の防犯に関する事。

第64回苫小牧港まつり収支予算書（案）

議案第2号

収入額 30,096,000 円
 支出額 30,096,000 円
 差引額 0 円

収入の部

(単位：円)

区 分	予算額 (A)	前回予算額 (B)	前回決算額	差 異 (A)-(B)	
寄 付 金	12,150,000	12,150,000	12,607,352	0	
大口寄付金	11,400,000	11,400,000	11,809,352	0	事業所・団体寄付金
一般寄付金	750,000	750,000	798,000	0	町内会寄付金
補 助 金	5,100,000	5,100,000	5,100,000	0	苫小牧市(5,000,000) 苫小牧港管理組合(100,000)
事 業 収 入	11,110,000	11,060,000	11,234,228	50,000	
広 告 収 入	4,210,000	4,130,000	4,337,228	80,000	プログラム広告・うちわ協賛・ステージ看板
協賛事業収入	6,900,000	6,930,000	6,897,000	△ 30,000	ステージ協賛等・出店料
雑 収 入	364	356	0	8	預金利息等
繰 越 金	1,735,636	1,550,644	1,550,644	184,992	前年度繰越金
合 計	30,096,000	29,861,000	30,492,224	235,000	

支出の部

区 分	予算額 (A)	前回予算額 (B)	前回決算額	差 異 (A)-(B)	備 考
総 務 費	6,233,000	4,602,000	4,444,540	1,631,000	
総 務 費	5,231,000	3,600,000	3,561,874	1,631,000	実行委員会運営経費
ハスカップレディ費	1,002,000	1,002,000	882,666	0	募集宣伝・選考費
宣 伝 事 業 費	2,980,000	3,005,000	2,760,704	△ 25,000	歓迎塔・プログラム等制作費
市 民 お ど り 費	3,520,000	3,500,000	3,496,352	20,000	市民おどり運営費
行 事 費	4,520,000	4,746,000	4,434,024	△ 226,000	
ステージ行事費	2,450,000	2,510,000	2,208,720	△ 60,000	舞台行事関連費
協賛行事費	2,070,000	2,236,000	2,225,304	△ 166,000	マーチング・ポートカーニバル運営費
港 湾 行 事 費	1,485,000	1,457,000	1,408,344	28,000	花火大会等
施 設 費	10,348,000	10,871,000	10,855,624	△ 523,000	主会場施設・音響照明費等
警 備 費	810,000	1,480,000	1,357,000	△ 670,000	花火大会・パレード関連警備費
予 備 費	200,000	200,000	0	0	
合 計	30,096,000	29,861,000	28,756,588	235,000	