

令和5年度

苫小牧市単独道路標準仕様書



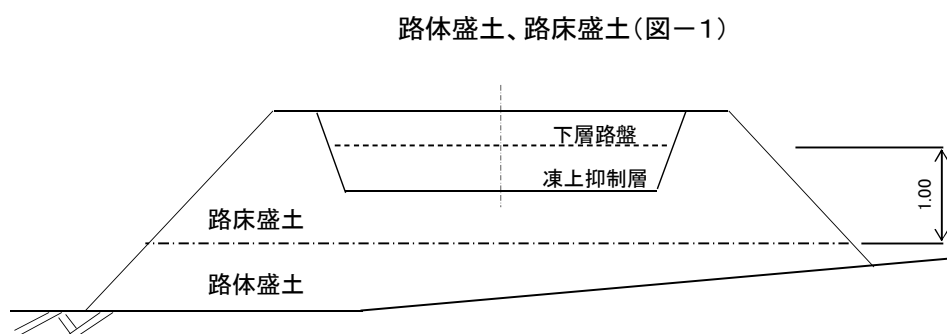
苫小牧市都市建設部道路建設課

1. 施工一般に関する事項

1. II型縁石等の切下げが必要な歩道部における車両乗り入れ箇所の標準的考えは、普通乗用車の車庫で低下縁石4本とするが、事前に沿線住民の要望・利用状況等を把握し柔軟に対応すること。ただし、あまりに現況にあわない要望がある場合は監督員と協議すること。
2. コンクリート塊、アスファルト塊等の廃棄物処理については、必ずマニフェスト伝票を提示すること。(コピーではなく原本提出:A票、B1票(自社運搬の場合)、B2票、D票、E票)

2. 土工に関する事項

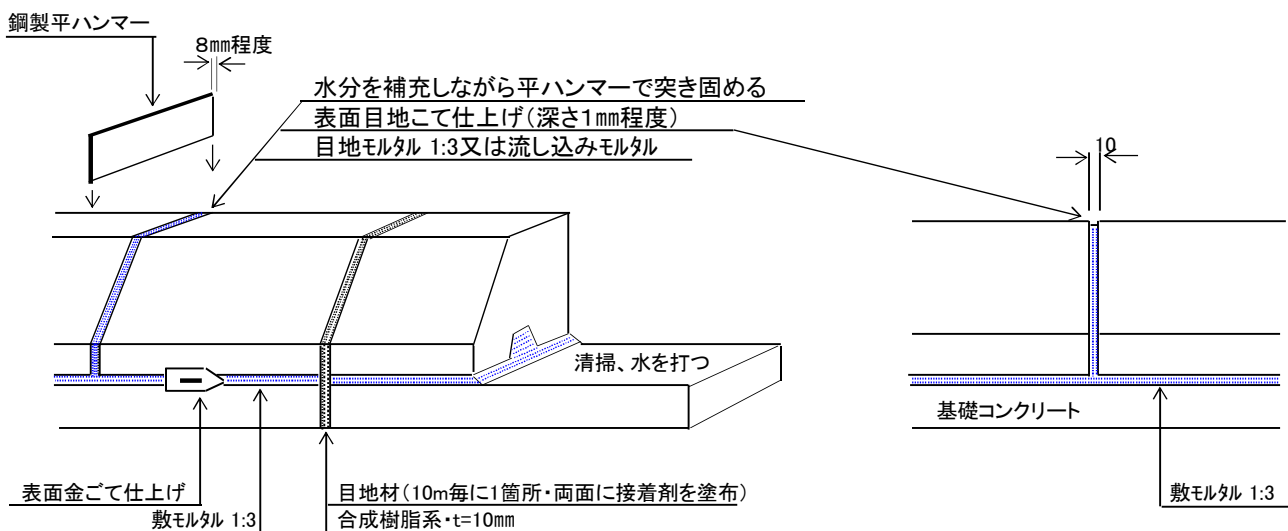
1. 準備工における伐開除根・表土はぎは「北海道共通仕様書第1編第4章 道路土工」による。また、作業範囲が設計図書に示されない場合は監督員と協議する。
2. 路体盛土、路床盛土の一層の仕上がり厚は路体部30cm以下、路床部は20cm以下とし、各層ごとに締め固めなければならない。(共通仕様書 道路土工 1-4-4-3) (図-1)



3. 縁石及び雨水処理に関する事項

1. 敷モルタルは、指定された配合のものとし基礎コンクリート面及び接合面を清掃した後、水を打って充分湿らせ、据付にあたっては手ハンマーで衝撃を与えて接着を良くし、余分なモルタルは取り除き金ゴテ仕上げとする。(図-2)
2. 目地モルタルは、指定された配合のものとし、鉄製の手ハンマーで硬く突き固め、仕上げは目地ゴテを用い目地深さ1mm程度とすること。また、目地材には接着剤を塗布すること。なお、流し込みモルタルを使用する場合は監督員の承諾を得ること。(図-2)
3. 伸縮目地は特に間隔を指示された場合を除き10m程度に1箇所設置するものとするが、この場合、基礎コンクリートにも同位置に設けること。(概ね縁石1本以内で10m以下) ただし、縁石低下区間には設けないこと。
4. 本線より巻き込んだ所へ設置するU型トラフ蓋の天端高は、原地盤より5cm程度低くし、蓋については手掛け付を使用すること。また、流入口にはトラフ蓋を設置する等、土砂の流入を防ぐ対策をすること。

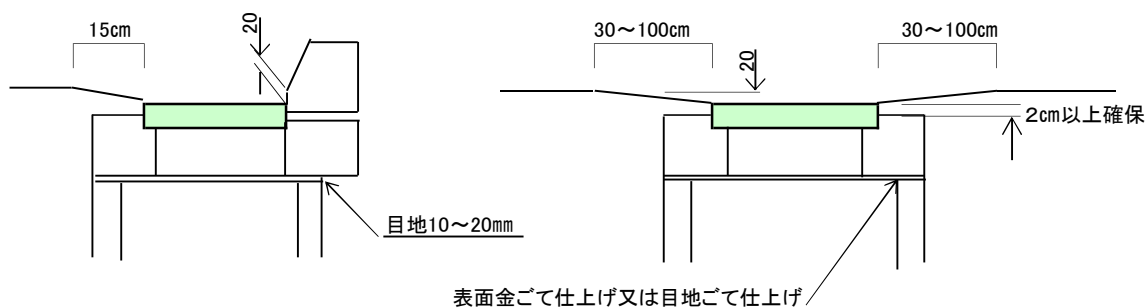
縁石布設方法(図-2)



4. 排水工に関する事項

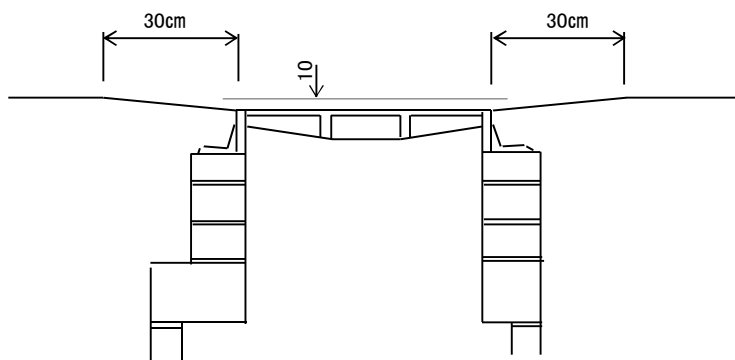
1. 雨水柵の設置にあたっては、上下部柵のズレがないよう下部柵の設置には充分注意を払うこと。また、グレーチング蓋には道路の横断勾配にあわせ、舗装面より2cm(縦断勾配がない場合は監督員と協議し高さを設定してもよい)低く設置し、固定するモルタルはグレーチング上面より2cm以上下げて施工する。また、舗装の摺付けは道路の排水勾配を考慮し(縦断勾配が少ない場合は左右の摺付けを長くする)グレーチング蓋の手前15cm及び左右30~100cmから摺り付けること。(図-3)

グレーチング摺付け方法(図-3)

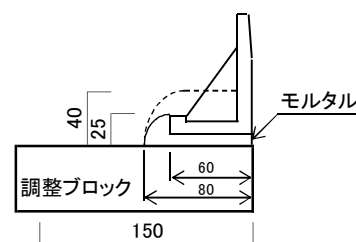


2. 雨水柵を設置した箇所には、歩車道境界縁石に幅20cmの赤ペンキを塗布すること。
3. 人孔の天端高は車道部の場合、舗装面より1cm低く設置し蓋の手前30cmから摺り付ける。また、歩道部の場合も舗装面より1cm低く設置する。(図-4)

人孔(鉄蓋)摺付け方法(図-4)

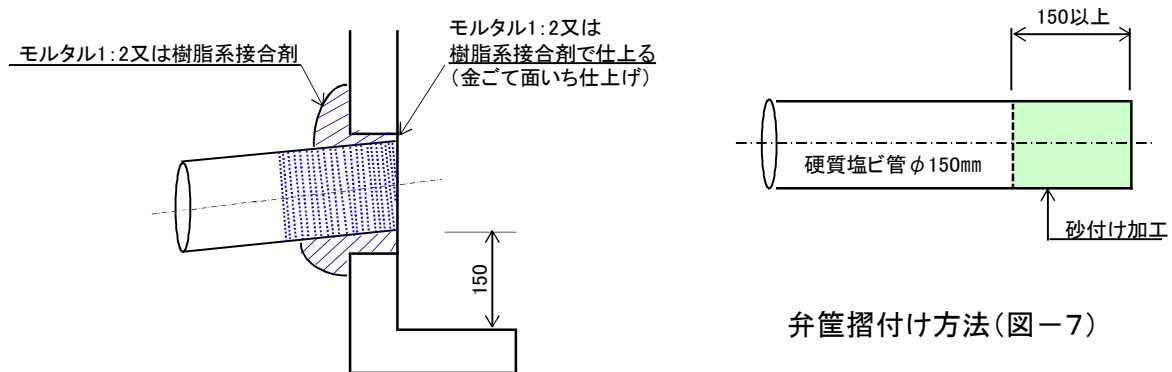


人孔鉄蓋のモルタル摺付け(図-5)

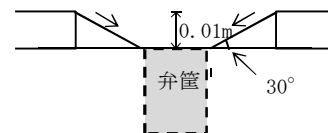


4. 本管及び取付管の掘削にあたっては特に、土留工及び掘削面の安定勾配に注意し、作業の安全を確保すること。
5. 本管の開口にあたっては穿孔機を使用し、クラック等が生じないように充分注意すること。また、本管に落ちた管の破片等はきれいに除去しなければならない。
6. 柵-柵縦断管(塩ビ管)布設時の小杭打ちを行う場合は、塩ビ管1本(4m)付2箇所とし、雨水管および縦断管を固定した番線は埋め戻しと同時に切断し確認の写真を撮ること。
7. 本管への取付は本管1本につき1箇所の取付けを原則とし、管端から50cm以内は避けなければならない。また、取付間隔は1m以上とする。(別図-1)
8. 塩化ビニール管で柵、人孔に取り付ける場合は取付部に砂付管を使用、若しくは乾いた砂を塗布しモルタルの接着を良くしなければならない。(図-6)
9. 水道弁筐・ガス弁筐の天端高は、車道部・歩道部共に舗装面より1cm低く設置する。弁筐と舗装の摺り付け角度は弁筐より 30° とする。また、既設弁筐が旧型の場合や中心が大きすぎる場合は監督員へ報告すること。(図-7)

取付管取付方法(図-6)

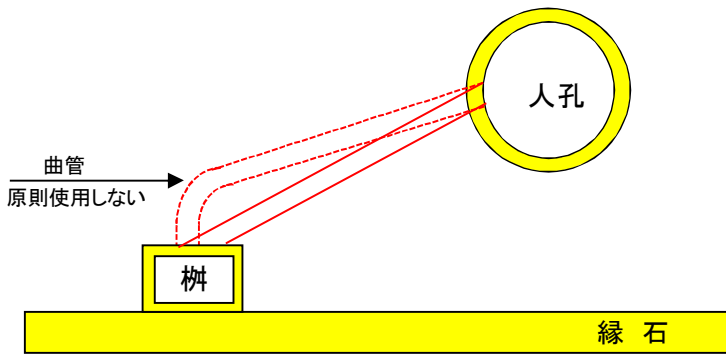


弁筐摺り付け方法(図-7)

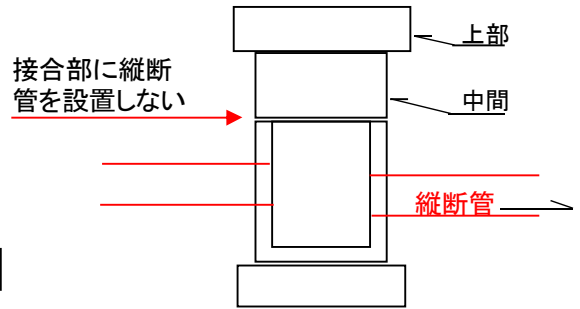


10. 人孔鉄蓋のモルタルは調整ブロックより舗装道路で2.5cm、砂利道4.0cmの厚さとして摺り付ける。(図-5)
11. マンホール鉄蓋の据え付けに当たって向きは車両の進行方向に関係なく、鉄蓋受枠の足掛とマンホールの足掛が一致する方向に取付けること。
12. マンホール用調整ブロック $t=6\text{cm}$ 又は調整リング $t=5\text{cm}$ は上段にまとめることとし、原則として2段以上設置すること。
13. 雨水柵のグレーチング蓋には「事故防止」のため、必ず「Sクリップ」を蓋1枚につき2箇所(2個)取付けること。また、取付ける時期は工事検定後とする。
なお、工事施工中においても子供等が容易に蓋を開閉できないような措置を講じ、現場内の安全管理に努めること。
14. 取付管の施工において雨水柵と雨水柵・人孔との取付は原則直管のみ使用する。取付けが極端に斜めになる場合は曲管を雨水柵に近接して設置し、できるだけ取付けが直角になるようにする。(図-8)
15. 柵-柵縦断管の施工において原則縦断管を中間柵と下部柵の接合部に設置しないこと。現地埋設物の取合い等で雨水柵接続部に設置しなければならない場合は監督員と協議すること。(図-9)

(図-8)



(図-9)



5. 照明灯の設置に関する事項

1. 照明灯維持管理用ナンバープレート(糸井道路管理事務所から支給)は、プレート上端が地上高2.0mになるように貼り付けること。貼り付け後、電気施設引継書(お客様番号(北電から施工業者へ通知)が入っているか確認すること)と、姿写真を収めた電子データを提出すること。なお、姿写真は照明灯全体が入るように撮影し、写真ファイルごとにその照明灯の管理番号を名前として付けること。
2. ベースプレート式の場合、アンカーボルト及びナットにキャップを付けること。
3. 分電盤の塗装色及び鍵については監督員と協議し決定すること。

6. コンクリートに関する事項

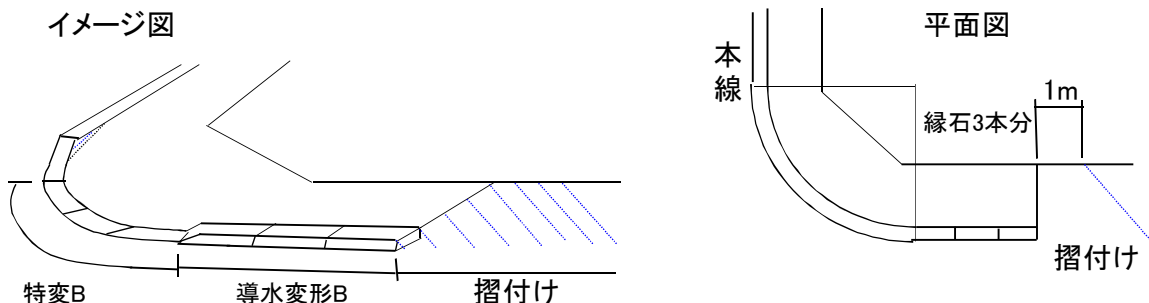
1. 本工事に使用するコンクリートは、特に指定された場合を除きレディーミクストコンクリート(JISマーク表示認証工場)の使用を標準とする。
2. コンクリートの品質管理において、総使用量が50m³未満の小規模な場合には、監督員と事前に協議を行い、上記認証工場の品質証明書を添付することで省略することができる。

7. 巻き込み、取付道路の端部処理について

1. 未整備路線との巻き込みは標準的(車両誘導のため)にアールの終わりから縁石3本で終わる。

(図-15)

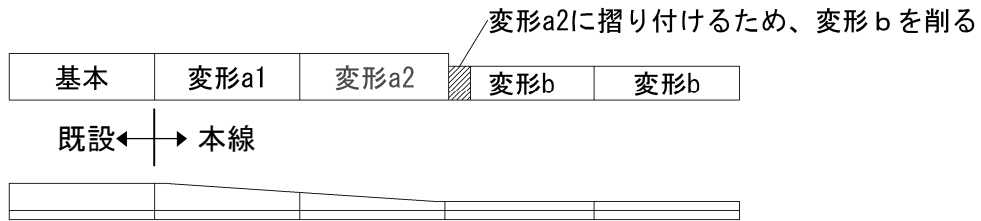
(図-15)



2. 既設巻き込みがⅡ型縁石で終わっており、そこから本線整備を行う場合は、本線内で縁石の摺り付けを行う。(図-16)

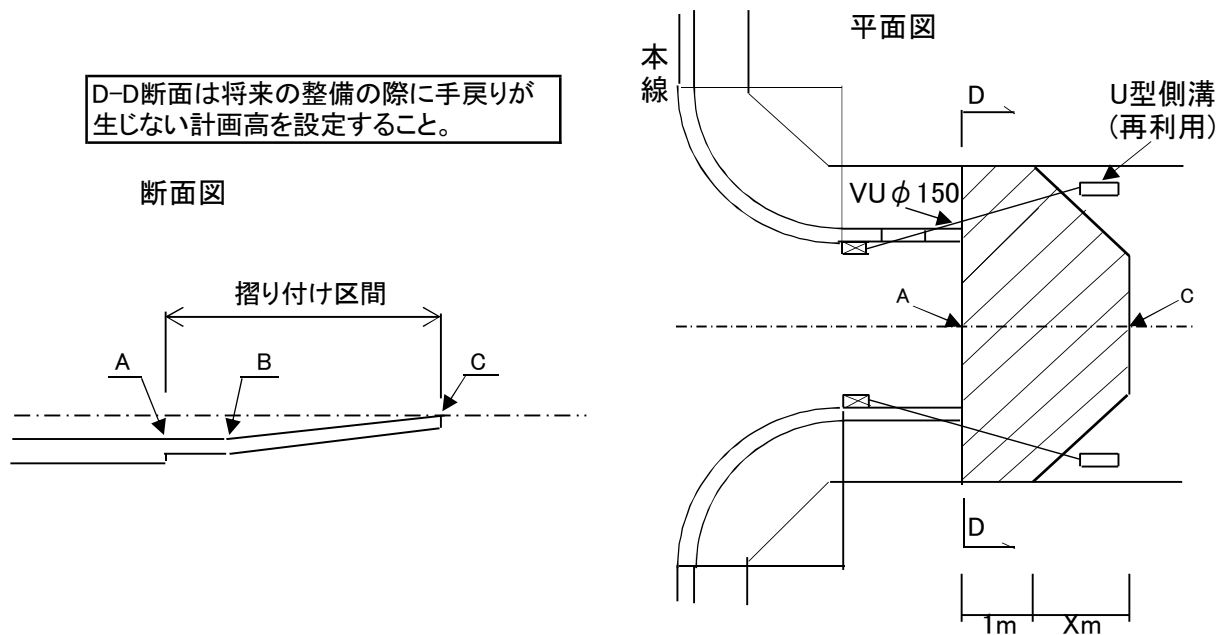
(図-16)

開発Ⅱ型～導水型(変形b)



3. 本線と摺付舗装は将来の道路整備の手戻りが生じないように、点Aと点Bは多少平行区間を設けて現道の点Cとを結ぶ。また、D-D断面の計画高は将来の道路計画高を考慮し決めること。(図-17)

(図-17)



注1) 摺り付け区間(1m+Xm)は最低3mとし、交差点部急勾配2.5%を目安にXの値を決める。

注2) 雨水処理については、現地の状況をよく確認し、必要かどうか判断すること。

8. 歩道における安全かつ円滑な移動の確保について

高齢者、身体障害者その他の歩行者(車いす、乳母車を利用する者を含む)及び自転車の安全かつ円滑な通行を確保するため、縁石を含めた幅員が2.5m以上の歩道について、次のとおり「歩道における段差及び勾配等に関する基準」を定めたので、これにより歩道整備の推進を図る。

1. 車両乗入れ部の構造(原則として1m以上の平坦部分を連続して設ける)

1) 植樹帯等の幅員内で摺り付けを行う構造

植樹帯等がある場合には、当該歩道等の幅員内での連続的な平坦性を確保するために、当該植樹帯等の幅員内で摺り付けを行い歩道等の幅員内には摺り付けのための縦断勾配、横断勾配又は段差を設けないものとする。この場合の摺り付け勾配は15%以下とする。

(図-11)

2) 歩道内において摺り付けを行う構造

植樹帯等がない場合又は、植樹帯があっても1-1)の構造がとれない場合は1m以上の平坦部を確保し、摺り付け部の横断勾配を15%以下とする。

(図-12)

3) 歩道等の全面切り下げを行う構造

歩道等の幅員が狭く1)、2)の構造による摺り付けができない場合には、民地側も宅地の高さに合わせて切り下げる。この場合の摺り付け部の縦断勾配は5%以下とする。(施工誤差を考えると4%以下と考える)

(表-1) (図-13)

2. 横断歩道箇所等における車道との摺り付け

1) 車道との摺り付け部の構造

摺り付け部の縦断勾配は5%以下とし、水平区間は1.5m程度とする。又、車道と歩道との段差は視覚障害者の安全な通行を考慮して2cm以下とする。

横断歩道箇所における分離帯は車道と同一の高さとする。ただし、歩行者及び自転車の横断の安全を確保するために、分離帯で滞留させる必要がある場合は、その段差は2cm以下とする。

(図-14-1) (図-14-2)

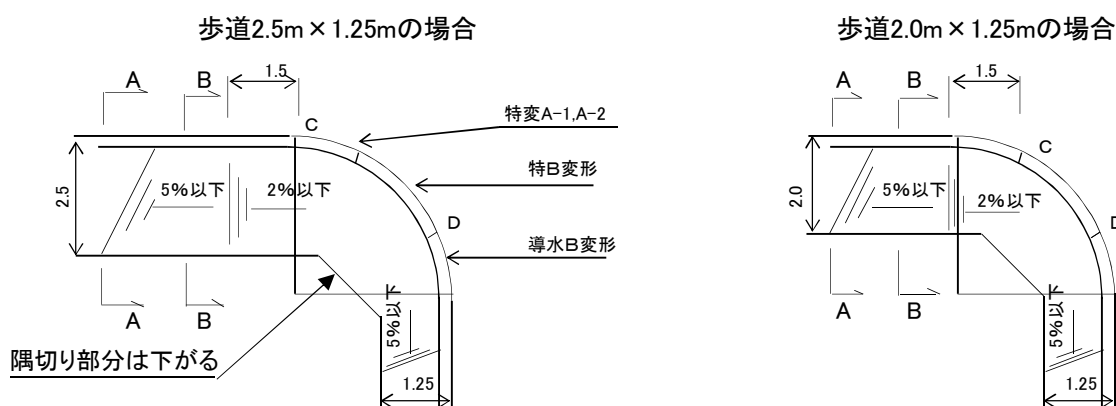
3. 交通バリアフリー法に基づく「重点整備地区」に指定されている場合は、「道路の移動円滑化整備ガイドライン 平成27年5月(財)国土技術研究センター」による。

4. その他

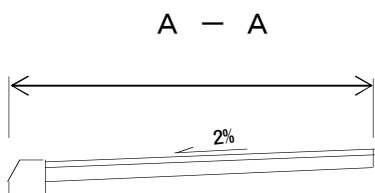
歩道の施工幅員、交差点の形状等により施工方法が異なる場合があるので、工事監督員と十分協議し施工すること。

また、生活道路のバリアフリー化は下記(図-10)を参考に行う。ただし、下記によりがたい場合は監督員と協議する。

生活道路のバリアフリー化参考例(図-10)



断面図



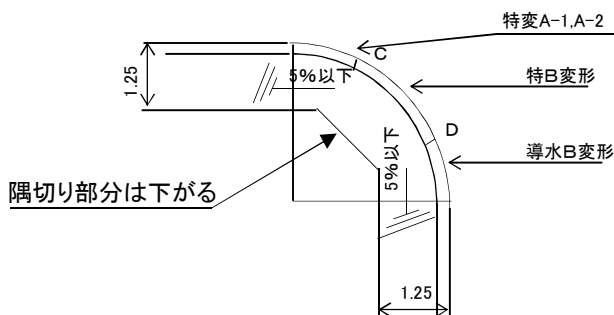
注1) 歩道の水平区間は巻き込み始点Cから摺り付け区間との間に1.5m程度設けることが望ましい。しかし、困難な場合は特変終点Dから1.5m以上設ける。

注2) 排水性舗装としない場合は、交差点部に水がたまる可能性が高いため、水平部を設けず交差点内も横断勾配2%とする。

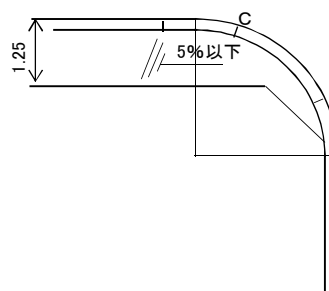
注1) 歩道の水平区間は特変始点Cから摺り付け区間との間に1.5m程度設けることが望ましい。しかし、困難な場合は特変終点Dから1.5m以上設ける。

注2) 排水性舗装としない場合は、交差点部に水がたまる可能性が高いため、水平部を設けず交差点内も横断勾配2%とする。

歩道1.25m × 1.25mの場合



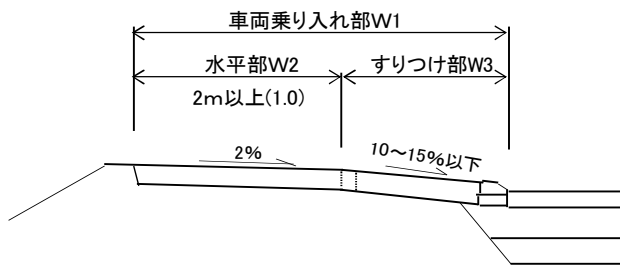
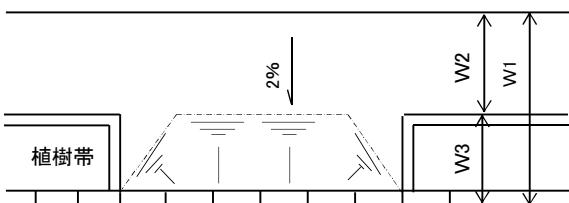
歩道1.25m × 0.0mの場合



注) 歩道の摺り付け区間は特変始点Cから5%以下で摺り付ける。ただし、施工誤差を考えると4%以下が望ましい。

注) 歩道の摺り付け区間は特変始点Cから5%以下で摺り付ける。ただし、施工誤差を考えると4%以下が望ましい。

植樹帯等の幅員内で摺り付けを行う場合(図-11)



歩道内において摺り付けを行う場合(図-12)

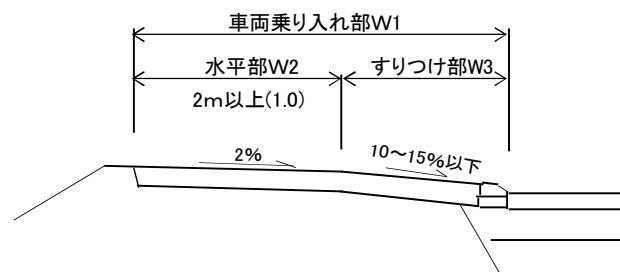
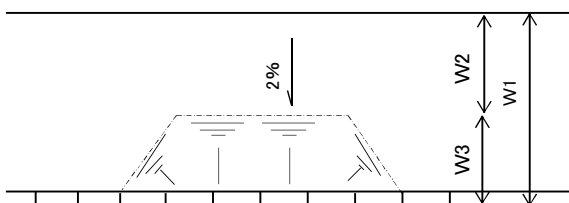
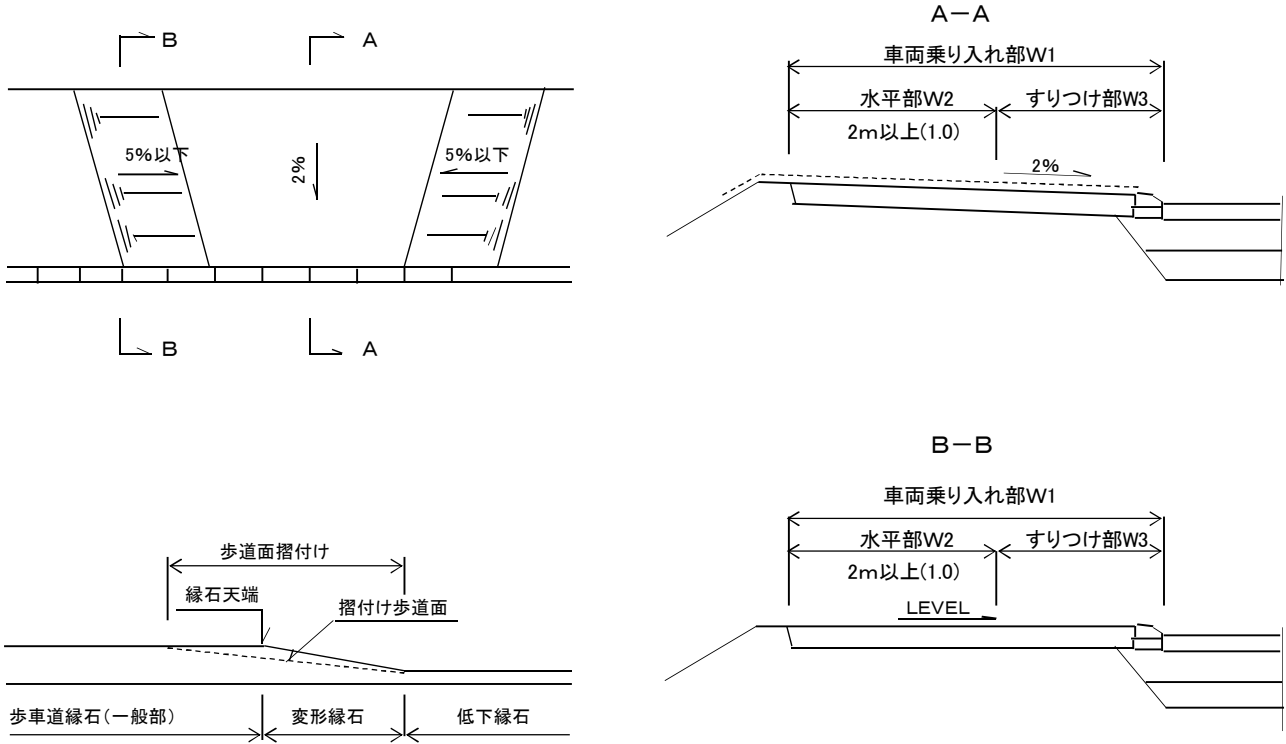


表-1

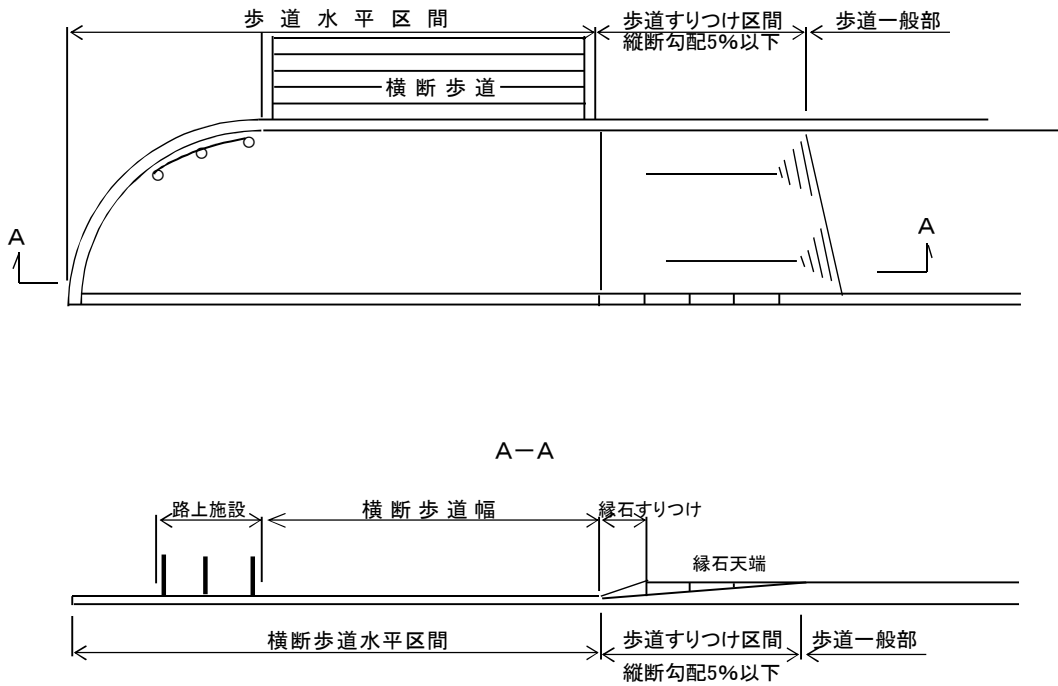
歩車道縁石Ⅱ型(15cm)

| 歩道幅員 | すりつけ勾配=10.00% | | | すりつけ勾配=15.00% | | |
|------|---------------|---------|---------|---------------|---------|---------|
| | 水平部W2 | すりつけ部W3 | すりつけ部勾配 | 水平部W2 | すりつけ部W3 | すりつけ部勾配 |
| 2.0m | 1.0 m | 1.0 m | 8.76 % | 1.25 m | 0.75 m | 12.2 % |
| 2.5m | 1.5 m | | | 1.75 m | | |
| 3.0m | 2.0 m | | | 2.25 m | | |

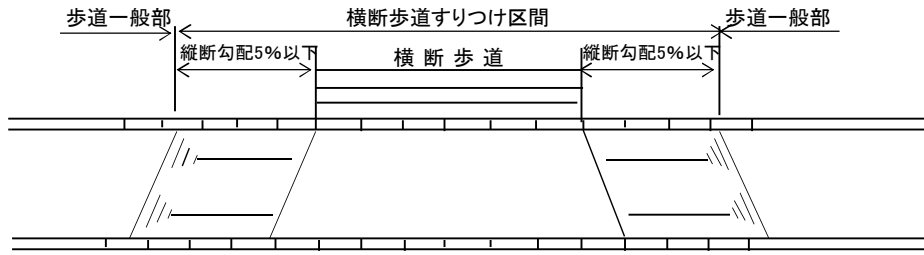
歩道等の全面切り下げを行う場合(図-13)



歩道等の全面切り下げを行う場合(図-14-1)
(横断歩道箇所)

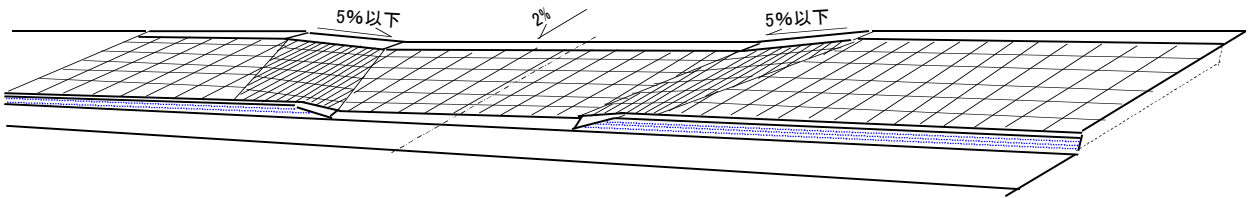


歩道等の全面切り下げを行う場合(図-14-2)
(交差点以外に横断歩道がある場合)

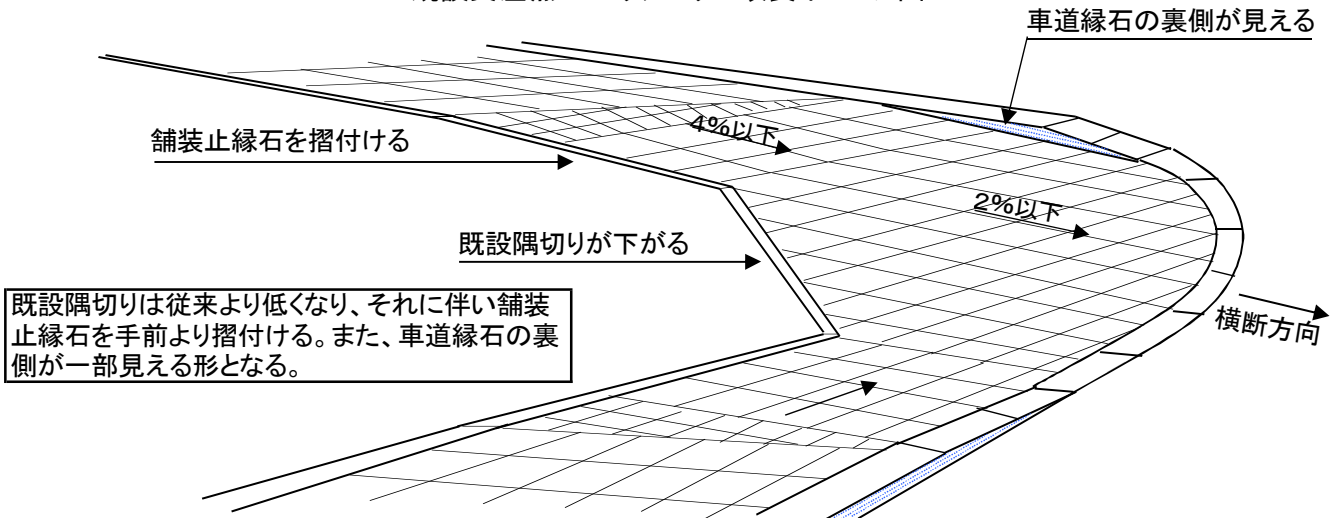


- ※ 歩道全面切下げ時の低下部は、すりつけ部の横断勾配を設けないことから、縁石側の低下幅より台形状に広がる。
- ※ 車道に縦断勾配がある場合は左右のすり付け形状は非対称となる。

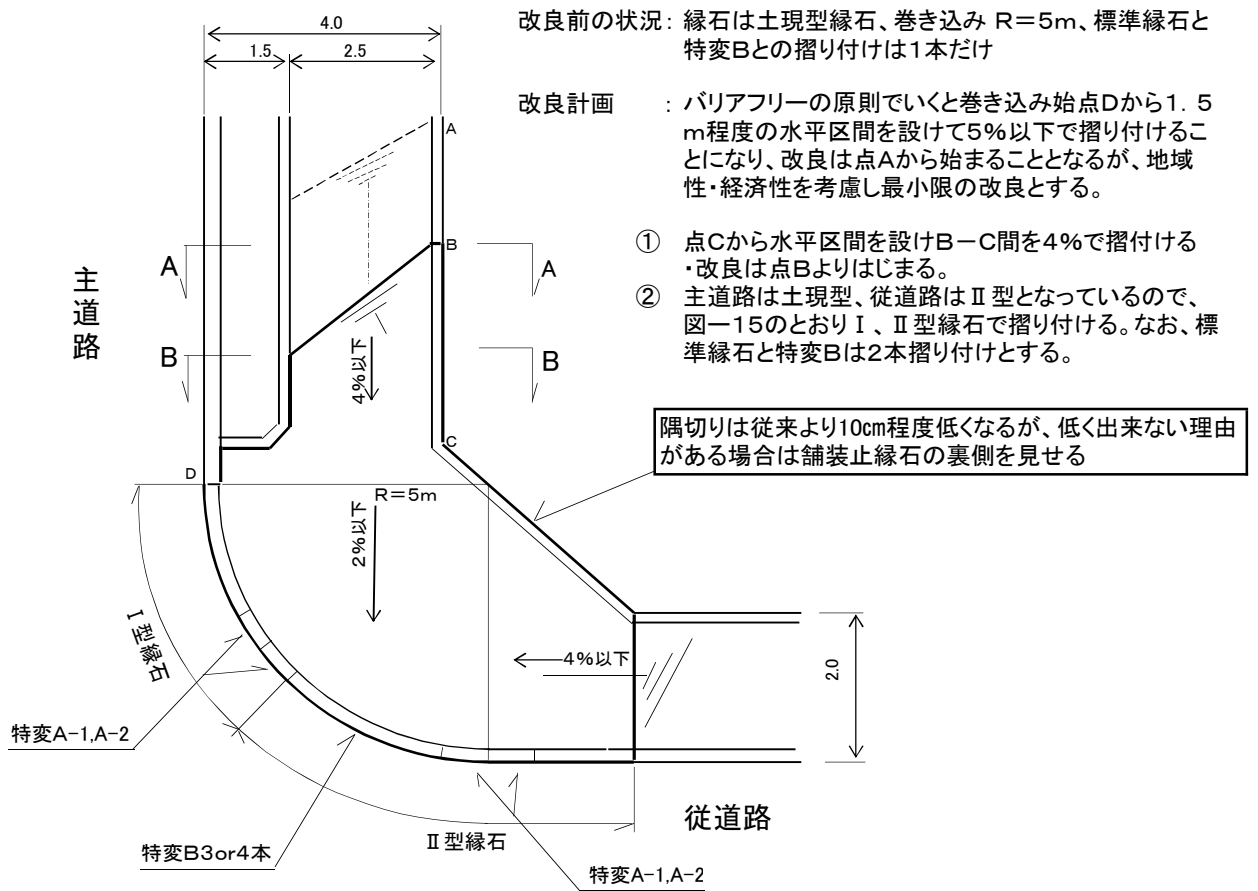
全面切下げのイメージ図
(車道側から見たイメージ)



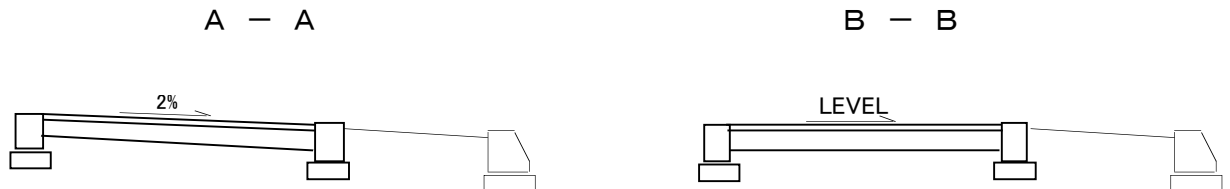
既設交差点のバリアフリー改良イメージ図



既設交差点のバリアフリー改良例



断面図



単独事業における道路工事関係書類（成果品）の減量化について

提出書類の減量化を図るため、工事が完成した後に保存する書類について、標準的な提出成果品一覧表を下記に示す。

提出成果一覧表 ※参考 北海道建設部建設政策局建設管理課作成：「提出書類のガイドライン」該当ページP〇〇

| 成果目録 | 提出 保管 ^{※3} | | | 備考 |
|-----------------------------------|---------------------|-----|-----|--|
| | 工事監 | 監督員 | 受注者 | |
| 施工計画書 ^{※1} | ○ | ○ | | クレダス(再生資源利用計画書・実施書)は電子データ ^{※5} を提出する。 |
| 履行報告書（工事旬報） | | ○ | | |
| 工事写真 ^{※1} | ○ | ○ | | |
| 段階確認願い・立会願い | ○ | ○ | | P23 写真不要 |
| 工事施工協議簿 | ○ | ○ | | |
| 使用材料確認・承諾届 ^{※4} | | ○ | | P22 一覧表 ^{※2} （品名、仕様等）を提出する。 |
| 試験成績書（性能試験結果等） ^{※4} | | ○ | | |
| 品質管理図書（総括表・結果及び図表） | ○ | ○ | | |
| 出来形管理図書（総括表・結果及び図表） | ○ | ○ | | |
| 出来形図（検定用ラミネート含む） | ○ | ○ | | A3及び電子データ ^{※5} を提出する。 |
| 使用資材総括表 | | ○ | | 集計表（総括）のみ作成する。 |
| 安全訓練等実施状況報告書（災防協・社内パトロール・新規入場者含む） | ○ | | ○ | P8 検査用に改めて作らない。 |
| 社内検査報告書 | ○ | ○ | | P8 押印不要 |
| 現場環境改善実施報告書 | - | - | - | P19 施工計画書に内容を記載する。 |
| 工事特性・創意工夫・社会性等 | | ○ | | |
| 施工体制台帳 | | ○ | | |
| 産業廃棄物処理集計表（マニフェスト含む） | | | ○ | P20 概数確定のため提出する。その後排出事業者が5年保管する。 |
| 交通誘導警備員配置集計表 | | | (○) | ※提出の必要はない |
| 境界杭確認簿 | | ○ | | 電子データ ^{※5} を提出する。 |
| 舗装コア | - | - | - | 密度測定用を工事写真に添付する。 |

※1 原則、両面印刷

※2 製品名、形状（寸法）、製造工場名、納入商社名、JIS規格品表示（別紙様式による）

※3 安全訓練等実施状況報告書、産業廃棄物処理集計表（マニフェスト等）はそれぞれ1冊ずつ。

その他の **囲み** を1冊に綴る（ドッチファイル等：綴じ代に注意） ⇒ 計3冊

※4 JIS規格品は提出不要

※5 電子データ提出物：

クレダス(再生資源利用計画書・実施書)、出来形図(JWW/pdf形式不問)、境界杭確認簿、工事写真

●注意

補助、交付金対象工事は減量化しない(従前どおり、各成果ごとにファイルを作成し、衣装ケースに収納)

| | | |
|----|----|-----|
| 課長 | 係長 | 監督員 |
| | | |

提出日：令和 年 月 日

苫小牧市長 殿

(受注者) 会社名

氏名

(現場代理人) ④

使用資材確認・承諾届

工事番号 (土)

工事名

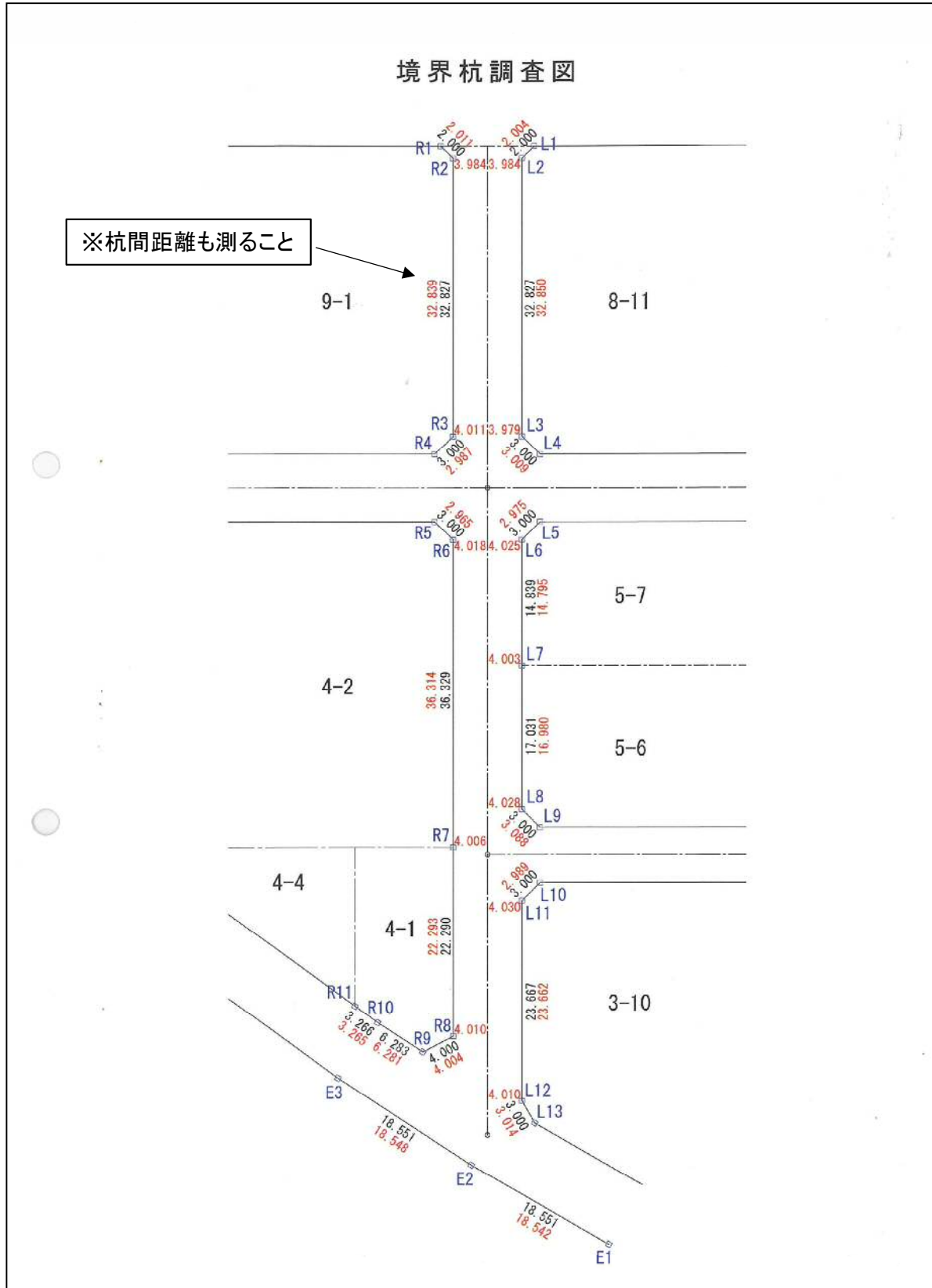
上記工事について、下記の使用材料一覧表に記載した材料を使用したいので承諾願います。
なお、JIS規格品以外の試験成績書、配合設定書等については、電子データにて提出します。

【使用材料一覧表】

| 材 料 名 | 形状・規格・寸法 | JIS 規格 | 製 造 会 社 | 納 入 業 者 |
|-----------------------|-----------------|---------------|-------------------------|---------|
| 例) 車道用縁石Ⅱ型 | 200/260×200×790 | - | 曾澤高圧コンクリート(株) 鶴川工場 | (株)〇〇商事 |
| 例) 生コンクリート | C-1 | JIS A 5308 | 越智化成(株) 苫小牧工場 | (株)〇〇商事 |
| 例) 区画線 | ハードラインH-250B 白 | JIS K 5665 | アトミクス(株) | - |
| 例) アスファルト乳剤 | マエダソル PK-4 | JIS K 2208 | 前田道路(株)北海道支店 東札幌乳剤工場 | - |
| 例) 再生細粒度アスコン (歩道用) | 再生骨材配合率：50% | - | 共同企業体苫東アスコン | - |
| | | | | |
| | | | | |
| | | | | |
| | | | | |
| | | | | |

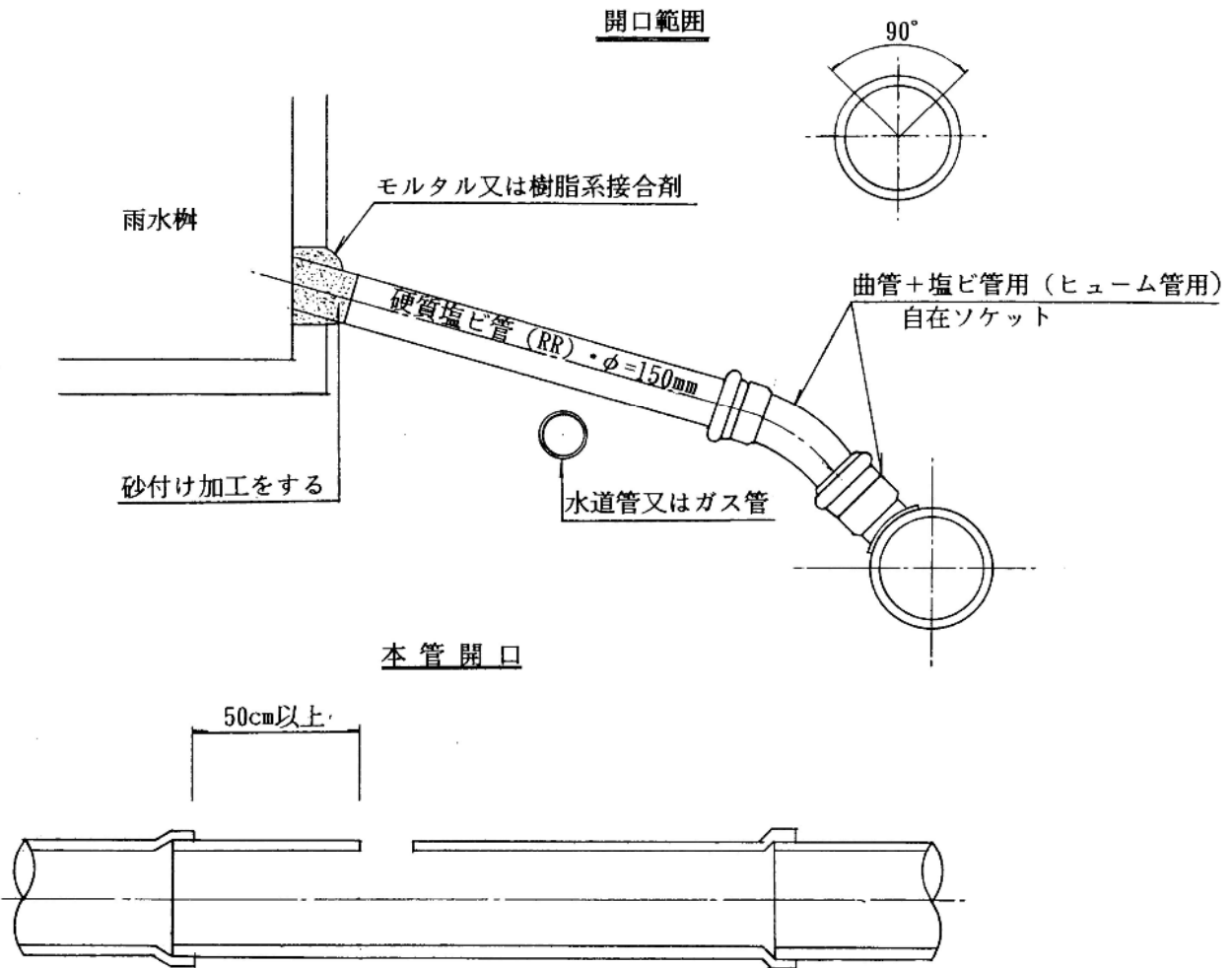
現地調査のとりまとめ方について（参考）

別表-2-1

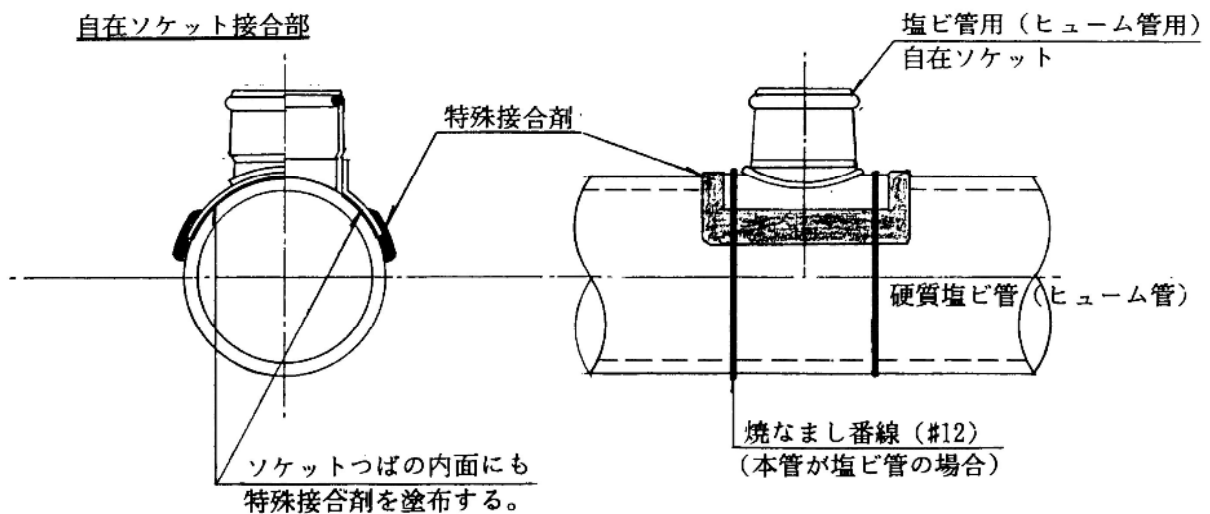


| 境界杭調査結果表 (○△線) | | | | | | | | | |
|------------------|-------|-------|-----|------|----------------|--------|--------|--------|--------|
| 路線名 | 境界No. | 土地所有者 | 地番 | 杭の有無 | 道路センターからの距離 | 境界間距離 | | | 備考 |
| | | | | | | 設計値 | 着工時 | 完成時 | |
| ○△線 | R1 | ★氏 | 777 | 有 | 4.000 4.000 | 18.551 | 18.542 | 18.542 | |
| | R2 | | | 有 | 4.000 4.000 | | | | 18.551 |
| | R3 | | | 有 | 4.000 4.000 | | | | |
| | | | | | | | | | |
| | | | | | | | | | |
| | | | | | | | | | |
| | | | | | | | | | |
| | | | | | | | | | |
| | | | | | | | | | |
| | | | | | | | | | |
| | | | | | | | | | |
| | | | | | | | | | |
| | | | | | | | | | |
| | | | | | | | | | |
| | | | | | | | | | |
| | | | | | | | | | |
| | | | | | | | | | |
| | | | | | | | | | |

※必ず「着工時」と「完成時」の2回測ること



開口箇所は管端から50cm以内は避け、取付間隔は1m以上とする。
又、取付箇所数は本管1本につき1箇所を原則とする。



取付け道路巻き込み部摺り付け方法(一般市道の場合)

参考

